

公立大学法人青森公立大学
令和元年度 業務実績報告書
(案)

令和2年6月

公立大学法人青森公立大学

目 次

	ページ
◎法人の概要	
①基本情報	1
②組織・人事情報	1
③学生に関する情報	1
④主な資産（土地・建物）	2
⑤理事会等の開催状況	4
⑥2020年度（令和2年度）青森公立大学入学者選抜実施状況	7
⑦2019年度（令和元年度）青森公立大学卒業・修了者就職状況	12
⑧公立大学法人青森公立大学 組織図	14
⑨公立大学法人青森公立大学 役員・部局長・審議会名簿	15
◎業務実績	
I 全体評価（全体的実施状況）	17
II 大学の教育研究等の質の向上に関する目標を達成するための措置	
1 教育に関する目標を達成するための措置	18
2 研究に関する目標を達成するための措置	28
3 地域貢献に関する目標を達成するための措置	31
III 業務運営の改善及び効率化に関する目標を達成するための措置	39
IV 経営・財務内容の改善に関する目標を達成するための措置	41
V 自己点検・評価及び当該状況に係る情報の提供に関する目標を達成するための措置	43
VI その他業務運営に関する重要目標を達成するための措置	45

◎法人の概要

①基本情報

- 1) 法人名： 公立大学法人青森公立大学
- 2) 所在地： 青森県青森市大字合子沢字山崎153番地4
- 3) 設立団体： 青森市
- 4) 設立年月日： 平成21年4月1日
- 5) 沿革： 平成5年4月 青森地域広域事務組合を設置者として青森公立大学開学
平成9年4月 青森公立大学大学院経営経済学研究科(修士)開設
平成10年4月 青森公立大学地域研究センター開設
平成17年12月 青森駅前再開発ビル(アウガ)に「まちなカラボ」開設
平成18年4月 経営経済学科を経営学科、経済学科、地域みらい学科に改編
平成19年4月 大学院経営経済学研究科(修士)を区分制博士課程に課程変更
平成21年4月 公立大学法人へ移行
〃 教職課程(高校商業・高校公民1種免許及び専修免許)を開設
平成23年4月 青森公立大学地域連携センター開設

②組織・人員情報

- 1) 組織図： 14頁参照
- 2) 役員名簿： 15～16頁参照
- 3) 教職員数： 常勤職員数 69人(前年度 70人(1減))
(令和元年5月1日現在)
※学長(教授兼務)を除く
内訳： 教員 42人(教授：15人 准教授：12人 講師：9人
教育担当特別教授：6人)
事務職員 27人(プロパー職員：18人 青森市からの出向者：4人
研究員：2人 学芸員：3人)
平均年齢 46.6歳
非常勤職員数 56人
内訳： 非常勤講師 27人
事務職員 29人(嘱託職員：12人 臨時職員：17人)

③学生に関する情報

- 1) 学部等の構成：経営経済学部 経営学科・経済学科・地域みらい学科
経営経済学研究科 経営経済学専攻 博士前期課程・博士後期課程
 - 2) 学生数： 経営経済学部 1,298名
(令和元年5月1日現在)
経営経済学研究科 9名
合計 1,307名
- | | |
|---------|------|
| 経営学部 | 560名 |
| 経済学部 | 561名 |
| 地域みらい学科 | 177名 |
| 博士前期課程 | 6名 |
| 博士後期課程 | 3名 |

④主要な資産

1) 土地

所在地	現況地目	地積 (㎡)
青森市大字合子沢字山崎 1 5 2 番 6	原野	178,176.00
青森市大字合子沢字山崎 1 5 2 番 8	原野	10,408.00
青森市大字合子沢字山崎 1 5 2 番 9	原野	35,585.00
青森市大字合子沢字山崎 1 5 3 番 1	原野	56,381.00
青森市大字合子沢字山崎 1 5 3 番 2	原野	11,020.00
青森市大字合子沢字山崎 1 5 3 番 3	原野	16,085.00
青森市大字合子沢字山崎 1 5 3 番 4	原野	26,230.00
青森市大字合子沢字山崎 1 5 3 番 6	原野	5,644.00
青森市大字合子沢字山崎 1 5 3 番 8	原野	6,051.00
青森市大字合子沢字山崎 1 5 6 番 4 6	原野	107.00
青森市大字合子沢字山崎 1 5 6 番 4 7	原野	894.00
青森市大字合子沢字山崎 1 5 6 番 4 8	原野	1,500.00
青森市大字合子沢字山崎 1 8 6 番 3 6	原野	31,483.00
青森市大字合子沢字山崎 1 8 6 番 1 0 8	原野	3,988.00
青森市大字合子沢字山崎 1 8 6 番 1 0 9	原野	3.65
青森市大字合子沢字山崎 1 8 6 番 1 1 0	原野	13.00
青森市大字合子沢字山崎 1 8 6 番 1 1 2	原野	12,948.00
青森市大字合子沢字山崎 1 8 6 番 1 1 4	原野	950.00
青森市大字合子沢字山崎 2 2 0 番 2	原野	2,592.00
青森市大字合子沢字山崎 2 2 0 番 8 6	原野	3,371.00
青森市大字合子沢字山崎 2 2 0 番 1 1 0	原野	1,381.00
青森市大字合子沢字山崎 2 2 0 番 1 1 1	原野	950.00
青森市大字合子沢字山崎 2 2 0 番 1 1 2	原野	380.00
青森市大字合子沢字山崎 2 2 0 番 1 1 3	原野	1,228.00
青森市大字合子沢字山崎 2 2 0 番 1 1 4	原野	1,465.00
青森市大字合子沢字山崎 2 2 2 番 2	原野	2,176.00
青森市大字合子沢字山崎 2 2 3 番 2	原野	1,264.00
青森市大字合子沢字山崎 2 2 3 番 5	原野	2.25
青森市大字合子沢字山崎 3 2 4 番 1	原野	2,064.00
青森市大字合子沢字山崎 3 2 4 番 2	原野	675.00
青森市大字横内字桜峰 1 2 2 番 1 5 5	山林	4,384.00
青森市大字横内字桜峰 1 2 2 番 2 8 3	山林	848.00
青森市大字雲谷字山吹 9 2 番 2 1	原野	40,064.00
青森市緑一丁目 8 番 9	宅地	1,803.29
青森市緑一丁目 1 3 番 6	宅地	1,038.57
青森市緑二丁目 1 7 番 4	宅地	1,783.28
青森市桂木三丁目 2 5 番 3 2	宅地	670.96
	合計	465,607.00

2) 建物

種 別	所 在 地	構 造	延床面積(m ²)
校舎棟	青森市大字合子沢字山崎153番地4ほか	鉄筋コンクリート造 陸屋根 5階建	13,769.08
体育館棟	青森市大字合子沢字山崎152番地9	鉄筋コンクリート造 陸屋根 2階建	3,610.92
大学院棟	青森市大字合子沢字山崎153番地1ほか	鉄筋コンクリート造 陸屋根 3階建	2,876.78
交流会館	青森市大字合子沢字山崎153番地1ほか	鉄筋コンクリート造 陸屋根 3階建	4,414.22
交流会館講堂	青森市大字合子沢字山崎152番地6ほか	鉄筋コンクリート造 陸屋根 3階建	1,935.67
国際交流ハウス	青森市大字雲谷字山吹92番地21	木造亜鉛メッキ鋼板葺 2階建	1,679.00
国際芸術センター青森	青森市大字合子沢字山崎153番地1ほか	鉄筋コンクリート造 陸屋根 2階建	3,604.88
教員宿舎 共同住宅1号棟	青森市緑一丁目8番地9	鉄筋コンクリート造 陸屋根 2階建	1,961.60
教員宿舎 共同住宅2号棟	青森市緑二丁目17番地4	鉄筋コンクリート造 陸屋根 2階建	1,076.20
教員宿舎 共同住宅3号棟	青森市桂木三丁目25番地32	鉄筋コンクリート造 陸屋根 2階建	587.52
教員宿舎 共同住宅4号棟	青森市緑一丁目13番地6	鉄筋コンクリート造 陸屋根 2階建	824.88
教員宿舎 学長舎	青森市緑二丁目17番地4	木造亜鉛メッキ鋼板葺 平家建	194.40
		合 計	36,535.15

⑤理事会等の開催状況

1) 理事会

開催日	審議事項
第1回 2019年 6月28日	議案第1号 平成30年度事業年度評価（業務実績報告書）について 議案第2号 平成30年度決算について 議案第3号 第2期中期目標期間（終了時見込）業務実績報告書について
第2回 2019年12月26日	議案第4号 令和元年度補正予算について 議案第5号 令和2年度当初予算編成方針について 議案第6号 公立大学法人青森公立大学役員報酬規程の一部を改正する規程の制定について 議案第7号 公立大学法人青森公立大学職員給与規程の一部を改正する規程の制定について 議案第8号 教員職員の採用について 議案第9号 教員職員の退職について
第3回 2020年 3月26日	議案第10号 令和2年度年度計画について 議案第11号 令和2年度当初予算について 議案第12号 業務方法書に規定する各条項への対応について 議案第13号 青森公立大学学則の変更について 議案第14号 公立大学法人青森公立大学役員規程の一部を改正する規程の制定について 議案第15号 役員賠償責任保険への加入について 議案第16号 公立大学法人青森公立大学職員就業規則の一部を改正する規則の制定について

2) 経営審議会

開催日	審議事項
第1回 2019年 6月26日	① 学長選考会議委員の選出について ② 平成30年度事業年度評価（業務実績報告書）について ③ 平成30年度決算について ④ 第2期中期目標期間（終了時見込）業務実績報告書について
第2回 2019年12月20日	① 令和2年度当初予算編成方針について ② 公立大学法人青森公立大学役員報酬規程の一部を改正する規程の制定について ③ 公立大学法人青森公立大学職員給与規程の一部を改正する規程の制定について
第3回 2020年 3月18日	① 令和2年度年度計画について ② 令和2年度当初予算について ③ 業務方法書に規定する各条項への対応について ④ 公立大学法人青森公立大学役員規程の一部を改正する規程の制定について ⑤ 役員賠償責任保険への加入について ⑥ 公立大学法人青森公立大学職員就業規則の一部を改正する規則の制定について

3) 教育研究審議会

開催日	審議事項
第1回 2019年 4月17日	① 人事委員会の委員の選出について ② 財務委員会の委員の選出について ③ 学長選考会議の委員の選出について ④ 2019年度地域連携センターの事業について ⑤ 青森公立大学大学院特待奨学生の継続審査結果について ⑥ 青森公立大学大学院特待奨学生の新規候補者の審査委員会設置について
第1回【臨時】 2019年 5月22日	① 大学院科目担当に係る業績審査委員会の設置について ② 2019年度図書予算配分（案）について ③ 教員の公募について
第2回 2019年 6月19日	① 2019年度戦略的研究助成事業について ② 2019年度秋のアーティスト・イン・レジデンス事業（公募型）における候補者アーティストの選定案について ③ 青森公立大学大学院特待奨学生の審査結果について ④ 大学院科目担当（2019年度秋学期から）に係る業績審査委員会の設置について ⑤ 大学院科目担当（2020年度から）に係る業績審査委員会の設置について ⑥ 平成30年度業務実績報告書について ⑦ 第2期中期目標期間（終了時見込）業務実績報告書について
第2回【臨時】 2019年 7月10日 【持ち回り開催】	① 2019年度大学院科目担当者の決定について（研究科）
第3回 2019年 9月18日	① 2020年度学部学事暦案について ② 2019年度大学院科目担当者の決定について ③ 2020年度国際芸術センター青森事業計画案について ④ 教員の公募について（学部）
第3回【臨時】 2019年10月25日 【持ち回り開催】	① 教員の採用に係る業績審査結果について ② 教員の公募について（学部）
第4回【臨時】 2019年11月20日	① 教員の採用に係る業績審査結果について ② 青森公立大学大学院特待奨学生の審査委員会設置について
第4回 2019年12月11日	① 青森公立大学の学科入学定員変更について ② 教員の採用に係る業績審査結果について ③ 2020年度カリキュラム改正について ④ 2020年度大学院学事暦について ⑤ 青森公立大学大学院特待奨学生候補者の審査結果について ⑥ 大学院科目担当に係る業績審査委員会の設置について
第5回 2020年 2月19日	① 特任教授の採用について ② 教育担当特別教授の再任について ③ 教員の採用に係る業績審査結果について ④ カリキュラム改正等に係る学則及び関係規程の一部改正等について ⑤ 2020年度大学院科目担当者の決定について ⑥ 大学院活性化プロジェクトについて
第5回【臨時】 2020年 3月11日	① 令和2年度年度計画について ② 令和2年度予算について ③ 2020年度入試制度改革等に伴うアドミッション・ポリシーの変更について ④ 大学院科目担当（2020年度から）に係る業績審査結果について ⑤ 青森公立大学大学院特待奨学生継続審査の審査委員会の設置について

⑥2020年度（令和2年度）青森公立大学入学者選抜実施状況 【経営経済学部】

選抜区分	試験日	募集人員	志願者数	受験者数	合格者数	入学者数	出身地等内訳	備考
推薦入試	学校推薦（県内）	115名	（ 141名 （ 66 ）	（ 141名 （ 66 ）	（ 127名 （ 59 ）	（ 127名 （ 59 ）	東青： 49 県内： 78 県外： 0	
	学校推薦（県外）	15名	（ 22名 （ 12 ）	（ 22名 （ 12 ）	（ 22名 （ 12 ）	（ 22名 （ 12 ）	東青： 0 県内： 0 県外： 22	
小計		130名	（ 163名 （ 78 ）	（ 163名 （ 78 ）	（ 149名 （ 71 ）	（ 149名 （ 71 ）	東青： 49 県内： 78 県外： 22	
A O 選 抜	I 期	30名	（ 62名 （ 27 ）	（ 61名 （ 27 ）	（ 32名 （ 18 ）	（ 31名 （ 17 ）	東青： 4 県内： 10 県外： 17	
	II 期	若干名	（ 0名 （ 0 ）	（ 0名 （ 0 ）	（ 0名 （ 0 ）	（ 0名 （ 0 ）		
		海外帰国子女	若干名	（ 0名 （ 0 ）	（ 0名 （ 0 ）	（ 0名 （ 0 ）		
		社会人	若干名	（ 0名 （ 0 ）	（ 0名 （ 0 ）	（ 0名 （ 0 ）		
外国人留学生	若干名	（ 0名 （ 0 ）	（ 0名 （ 0 ）	（ 0名 （ 0 ）	（ 0名 （ 0 ）			
小計		30+若干名	（ 62名 （ 27 ）	（ 61名 （ 27 ）	（ 32名 （ 18 ）	（ 31名 （ 17 ）	東青： 4 県内： 10 県外： 17	
一 般 選 抜	前期日程	130名	（ 576名 （ 157 ）	（ 526名 （ 145 ）	（ 196名 （ 79 ）	（ 148名 （ 58 ）	東青： 22 県内： 20 県外： 106	
	後期日程	10名	（ 66名 （ 18 ）	（ 66名 （ 18 ）	（ 10名 （ 4 ）	（ 0名 （ 0 ）	東青： 0 県内： 0 県外： 0	
小計		140名	（ 642名 （ 175 ）	（ 592名 （ 163 ）	（ 206名 （ 83 ）	（ 148名 （ 58 ）	東青： 22 県内： 20 県外： 106	
総 計	計	300名	（ 867名 （ 280 ）	（ 816名 （ 268 ）	（ 387名 （ 172 ）	（ 328名 （ 146 ）	東青： 75 県内： 108 県外： 145	（ 22.9 % （ 32.9 % （ 44.2 %
		330名	（ 145名 （ 14 ）	（ 145名 （ 14 ）	（ 172名 （ 17 ）	（ 146名 （ 16 ）	（ 112名 （ 14 ）	（ 22.7 % （ 34.0 % （ 43.3 %

（注）（ ）は女子の内数、[]は卒業生（高校卒業程度認定試験合格者を含む）の内数を表す。

⑥2020年度（令和2年度）青森公立大学入学者選抜実施状況【経営学科】

選抜区分	試験日	募集人員	志願者数	受験者数	合格者数	入学者数	出身地等内訳	備考	
推薦入試	学校推薦（県内）	50名	53名 (27)	53名 (27)	55名 (28)	55名 (28)	東青： 24 県内： 31 県外： 0	【試験者・受験者のうち】 24名（男）、経済で合格・入学 【合格者・入学者のうち】 28名（男5・女3）：地域からいって志願・受験	
	学校推薦（県外）	6名	3名 (2)	3名 (2)	8名 (5)	8名 (5)	東青： 0 県内： 0 県外： 8	【合格者・入学者のうち】 4名（男2・女2）：経済で志願・受験 1名（女）：地域からいって志願・受験	
小		56名	56名 (29)	56名 (29)	63名 (33)	63名 (33)	東青： 24 県内： 31 県外： 8		
A O 選 抜	I 期	9名	13名 (5)	13名 (5)	9名 (4)	9名 (4)	東青： 1 県内： 2 県外： 6		
	II 期	海外帰国子女	若干名	0名 (0)	0名 (0)	0名 (0)	0名 (0)		
		社会人	若干名	0名 (0)	0名 (0)	0名 (0)	0名 (0)		
		外国人留学生	若干名	0名 (0)	0名 (0)	0名 (0)	0名 (0)		
	小	9+若干名	13名 (5)	13名 (5)	9名 (4)	9名 (4)	東青： 1 県内： 2 県外： 6		
一 般 選 抜	前期日程	60名	286名 (79)	258名 (73)	96名 (41)	74名 (30)	東青： 15 県内： 12 県外： 47		
	後期日程	5名	33名 (11)	33名 (11)	5名 (4)	0名 (0)	東青： 0 県内： 0 県外： 0		
小		65名	319名 (90)	291名 (84)	101名 (45)	74名 (30)	東青： 15 県内： 12 県外： 47		
総 計		130名	388名 (124)	360名 (118)	173名 (82)	146名 (67)	東青： 40 県内： 45 県外： 61	(27.4 %) (30.8 %) (41.8 %)	

(注) () は女子の内数、[]は卒業生（高校卒業程度認定試験合格者を含む）の内数を表す。

⑥2020年度（令和2年度）青森公立大学入学者選抜実施状況【経済学科】

選抜区分	試験日	募集人員	志願者数	受験者数	合格者数	入学者数	出身地等内訳	備考	
									名
推薦入試	学校推薦（県内）	50名	(18)	(18)	(21)	(21)	東青：18 県内：37 県外：0	【合格者・入学者のうち】 5名（男）：経営で志願・受験 5名（女）：地域みらいで志願・受験	
	学校推薦（県外）	6名	(4)	(4)	(2)	(2)	東青：0 県内：0 県外：9	【志願者・受験者のうち】 4名（男2・女2）：経営で合格・入学	
AO選抜	小計	56名	(22)	(22)	(23)	(23)	東青：18 県内：37 県外：9		
	I期	9名	(5)	(5)	(4)	(3)	東青：1 県内：3 県外：4		
	II期	海外帰国子女	若干名	(0)	(0)	(0)	(0)		
		社会人	若干名	(0)	(0)	(0)	(0)		
		外国人留学生	若干名	(0)	(0)	(0)	(0)		
	小計	9+若干名	(5)	(5)	(4)	(3)	東青：1 県内：3 県外：4		
一般選抜	前期日程	60名	(61)	(56)	(29)	(22)	東青：5 県内：8 県外：54		
後期日程	5名	(7)	(7)	(0)	(0)	(0)	東青：0 県内：0 県外：0		
小計	65名	(68)	(63)	(29)	(22)	(22)	東青：5 県内：8 県外：54		
総計		130名	(95)	(90)	(56)	(48)	東青：24 県内：48 県外：67	(17.3 %) (34.5 %) (48.2 %)	

(注) () は女子の内数、[]は卒業生（高校卒業程度認定試験合格者を含む）の内数を表す。

⑥2020年度（令和2年度）青森公立大学入学者選抜実施状況【地域みらい学科】

選抜区分	試験日	募集人員	志願者数	受験者数	合格者数	入学者数	出身地等内訳	備考	
推薦入試	学校推薦（県内）	15名	35名 (21)	35名 (21)	17名 (10)	17名 (10)	東青： 7 県内： 10 県外： 0	【試験者・受験者のうち】 8名（男5・女3）：経路で合格・入学 6名（女）：経路で合格・入学	
	学校推薦（県外）	3名	6名 (6)	6名 (6)	5名 (5)	5名 (5)	東青： 0 県内： 0 県外： 5	【試験者・受験者のうち】 1名（女）：経路で合格・入学	
A O 選 抜	小 計	18名	41名 (27)	41名 (27)	22名 (15)	22名 (15)	東青： 7 県内： 10 県外： 5		
	I 期	12名	32名 (17)	31名 (17)	14名 (10)	14名 (10)	東青： 2 県内： 5 県外： 7		
	II 期	海外帰国子女	若干名	0名 (0) [0]	0名 (0) [0]	0名 (0) [0]	0名 (0) [0]		
		社会人	若干名	0名 (0) [0]	0名 (0) [0]	0名 (0) [0]	0名 (0) [0]		
		外国人留学生	若干名	0名 (0) [0]	0名 (0) [0]	0名 (0) [0]	0名 (0) [0]		
	小 計	12+若干名	32名 (17) [0]	31名 (17) [0]	14名 (10) [0]	14名 (10) [0]	東青： 2 県内： 5 県外： 7		
一般選抜	前期日程	10名	36名 (17) [2]	33名 (16) [1]	10名 (9) [0]	7名 (6) [0]	東青： 2 県内： 0 県外： 5		
	後期日程	-名	-名 (-) [-]	-名 (-) [-]	-名 (-) [-]	-名 (-) [-]			
小 計		10名	36名 (17) [2]	33名 (16) [1]	10名 (9) [0]	7名 (6) [0]	東青： 2 県内： 0 県外： 5		
総 計		40名	109名 (61) [2]	105名 (60) [1]	46名 (34) [0]	43名 (31) [0]	東青： 11 県内： 15 県外： 17	(25.6 %) (34.9 %) (39.5 %)	

(注) () は女子の内数、[]は卒業生（高校卒業程度認定試験合格者を含む）の内数を表す。

⑥2020年度（令和2年度）青森公立大学大学院入学者選抜実施状況

選 抜 区 分	試 験 日	募 集 人 員	志 願 者 数	受 験 者 数	合 格 者 数	入 学 者 数	出 身 地 等 内 訳	備 考
前期課程 修士課程)	第Ⅰ期募集 (10/26) 第Ⅱ期募集 (2/15)	4 名	学内推薦選抜	2 名 (0)	2 名 (0)	2 名 (0)	東青: 0 県内: 0 県外: 2	
			社会人選抜	4 名 (1)	4 名 (1)	3 名 (1)	東青: 3 県内: 0 県外: 0	
			一般選抜	1 名 (1)	1 名 (1)	1 名 (1)	東青: 0 県内: 0 県外: 1	
小 計		4 名	7 名 (2)	7 名 (2)	6 名 (2)	6 名 (2)	東青: 3 県内: 0 県外: 3	
後期課程 博士課程)	第Ⅰ期募集 (10/26) 第Ⅱ期募集 (2/15)	2 名	社会人特別選抜	0 名 (0)	0 名 (0)	0 名 (0)	東青: 0 県内: 0 県外: 0	
			一般選抜	0 名 (0)	0 名 (0)	0 名 (0)	東青: 0 県内: 0 県外: 0	
			小 計	0 名 (0)	0 名 (0)	0 名 (0)	0 名 (0)	東青: 0 県内: 0 県外: 0
合 計		6 名	7 名 (2)	7 名 (2)	6 名 (2)	6 名 (2)	東青: 3 県内: 0 県外: 3	(50.0 %) (0.0 %) (50.0 %)
				昨 年 度				
								(75.0 %) (25.0 %) (0.0 %)

(注) () は女子内数を表す。

⑦2019年度（令和元年度）青森公立大学卒業・修了者就職状況

1 学部

4年次在籍者 328人

卒業者 316人

(12年度生 男1人、女1人；14年度生 男3人、女2人；15年度生 男177人、女132人)

就職希望者 301人

就職以外 15人

進学希望者 3人

大学院進学希望者 2人

専門学校等 1人

12人（留学 2人；就職の意思なし 3人；公務員再挑戦 2人；教員再挑戦 1人；一時的・臨時 3人 その他 1人）

2020年5月1日確定

(1) 就職状況（昨年同時期との比較）

区分	就職希望者(人)				就職決定者(人)				就職率(%)	
	2019年度 (A)	2018年度 (B)	A-B	2019年度 (E)	2018年度 (F)	E-F	2019年度 (G)=(C/A)	2018年度 (H)=(D/B)	G-H	
男	経営	83	78	5	83	78	5	100.0	100.0	0.0
	経済	77	81	△4	75	81	△6	97.4	100.0	△2.6
	地域みらい	12	17	△5	12	17	△5	100.0	100.0	0.0
	計	172	176	△4	170	176	△6	98.8	100.0	△1.2
女	経営	48	44	4	48	43	5	100.0	97.7	2.3
	経済	52	44	8	52	44	8	100.0	100.0	0.0
	地域みらい	29	24	5	29	24	5	100.0	100.0	0.0
	計	129	112	17	129	111	18	100.0	99.1	0.9
合計	301	288	13	299	287	12	99.3	99.7	△0.4	

(2) 学科別就職状況

区分	就職希望者(人)	就職決定者(人)	就職率(%)
経営	131	131	100.0
経済	129	127	98.4
地域みらい	41	41	100.0
計	301	299	99.3

(3) 就職決定者の本社所在地

区分	青森県		管内以外(%)		管内割合(%)		東北(青森県以外)		北海道		首都圏		その他	
	管内(人)	管内(%)	管内以外(人)	管内以外(%)	管内計(人)	管内割合(%)	就職者(人)	割合(%)	就職者(人)	割合(%)	就職者(人)	割合(%)	就職者(人)	割合(%)
男	170	38	17	10.0	55	32.4	47	27.6	7	4.1	47	27.6	14	8.3
女	129	35	21	16.3	56	43.4	25	19.4	3	2.3	34	26.4	11	8.5
計	299	73	38	12.7	111	37.1	72	24.1	10	3.3	81	27.1	25	8.4

※管内：青森市、平内町、外ヶ浜町、今別町、蓬田村

(4) 学科別業種別内訳（就職決定者）

区分	卸売・小売業	金融・保険業	製造業	公務	建設業	電気・ガス	運輸業	情報通信業	不動産業	教育・学習支援業	医療・福祉	農林水産	計
経営	27	22	19	16	15	6	2	2	5	6	5	0	131
経済	20	36	19	8	14	6	1	5	2	1	4	2	127
地域みらい	8	9	6	5	4	1	0	0	2	0	0	0	41
就職決定者(人)	55	67	44	29	33	13	3	7	9	7	9	2	299
構成比(%)	18.4	22.4	14.7	9.7	11.0	4.3	1.0	2.4	3.0	2.4	3.0	0.7	100.0

⑦2019年度（令和元年度）青森公立大学卒業・修了者就職状況

2 大 学 院

修了者 0人

（前期：男 0人 女 0人 後期：男 0人 女 0人）

就職希望者 0人

進学希望者 0人

復職希望者 0人

2020年5月1日確定

(1) 就職状況（昨年同時期との比較）

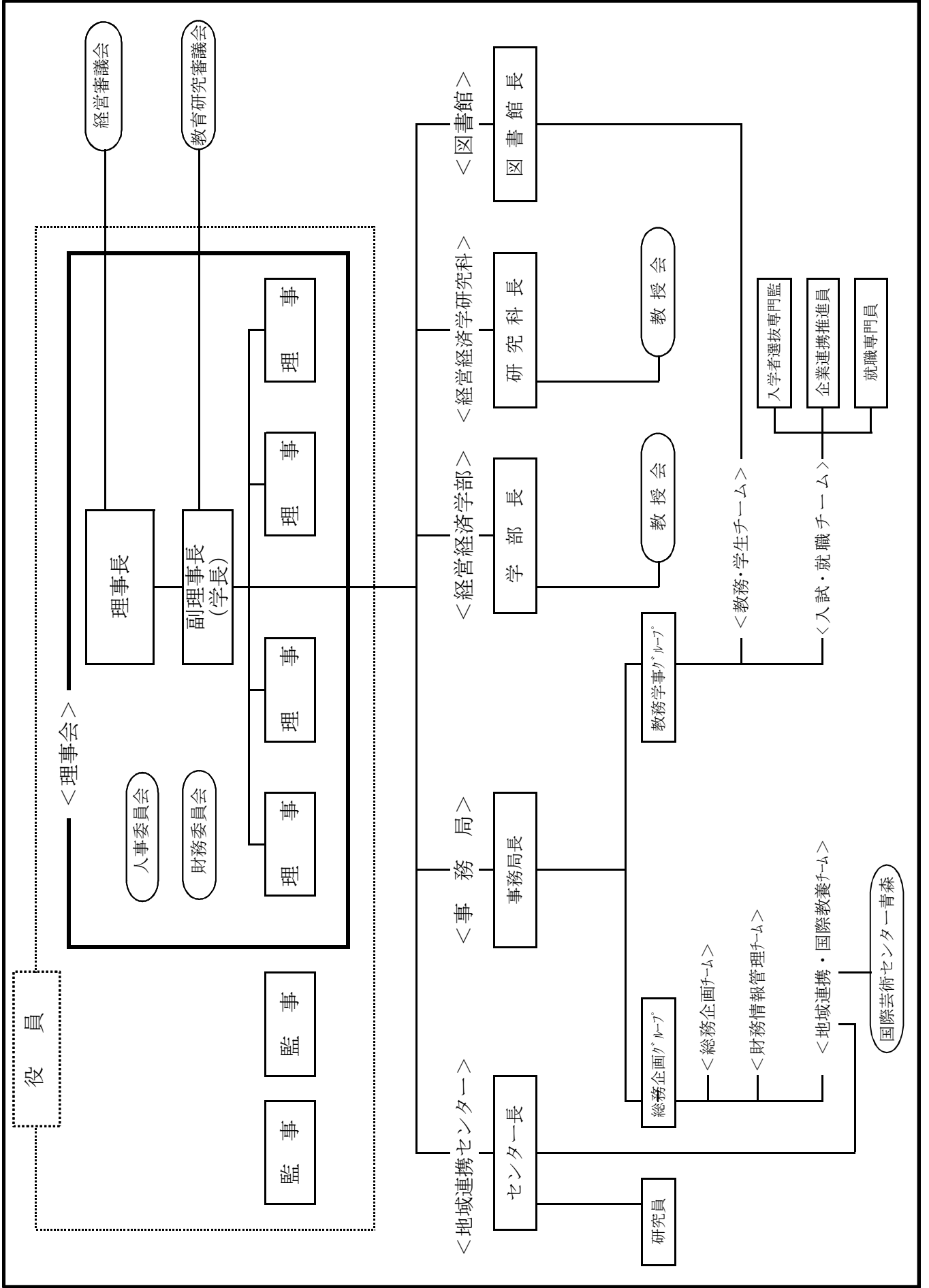
区分	就職希望者（人）			就職決定者（人）			就職率（%）		
	2019年度 (A)	2018年度 (B)	A-B	2019年度 (E)	2018年度 (F)	E-F	2019年度 (G)=(C/A)	2018年度 (H)=(D/B)	G-H
男	前期	0	0	0	0	0	0.0	0.0	0.0
	後期	0	0	0	0	0	0.0	0.0	0.0
	計	0	0	0	0	0	0.0	0.0	0.0
女	前期	0	0	0	0	0	0.0	0.0	0.0
	後期	0	0	0	0	0	0.0	0.0	0.0
	計	0	0	0	0	0	0.0	0.0	0.0
合計	0	0	0	0	0	0	0.0	0.0	0.0

(2) 業種別内訳（就職決定者）

区分	卸売・小売業	金融・保険業	サービス業 (複合含む)	製 造 業	公 務	建 設 業	電 気 ・ ガ ス	運 輸 業	情報通信業	不動産業	飲食店・宿泊業	教育・学習支援業	医療・福祉	農林水産	計
就職決定者（人）	0	0	0	0	0	0	0	0	0	0	0	0	0	0	0
構成比（%）	0.0	0.0	0.0	0.0	0.0	0.0	0.0	0.0	0.0	0.0	0.0	0.0	0.0	0.0	0.0

⑧公立大学法人青森公立大学 組織図

令和2年3月31日現在



⑨公立大学法人青森公立大学 役員・部局長・審議会名簿

◎法人役員

令和2年3月31日現在

職名	氏名	任期	備考
理事長	八 桁 幸 男	H29. 4. 1～R3. 3. 31	
副理事長	香 取 薫	H30. 4. 1～R4. 3. 31	学長
理事（非常勤）	今 喜 典	H29. 4. 1～R3. 3. 31	公益財団法人21あおり産業総合支援センター理事長
理事（非常勤）	花 田 勝 美	H29. 4. 1～R3. 3. 31	青森中央学院大学学長
理事（非常勤）	小山内 豊 彦	H29. 4. 1～R3. 3. 31	青森県立保健大学特任教授
理事（非常勤）	小 野 大 介	H29. 4. 1～R3. 3. 31	青森トヨタ自動車(株)代表取締役社長
監事（非常勤）	石 田 恒 久	H31. 4. 1～R4年度に係る 財務諸表承認日	石田法律事務所代表
監事（非常勤）	米 田 孝 嗣	H31. 4. 1～R4年度に係る 財務諸表承認日	米田孝嗣税理士事務所代表

◎学長・部局長

職名	氏名	任期	備考
学長	香 取 薫	H30. 4. 1～R4. 3. 31	
学部長	神 山 博	H31. 4. 1～R3. 3. 31	
研究科長	藤 井 一 弘	H31. 4. 1～R3. 3. 31	
図書館長	香 取 真 理	H31. 4. 1～R3. 3. 31	
地域連携センター長	香 取 薫	H31. 4. 1～R3. 3. 31	
事務局長	森 田 新	(事務局長の職にある期間)	

◎経営審議会

職名	氏名	任期	備考
議長	八 桁 幸 男	H29. 4. 1～R3. 3. 31	理事長
職務代理者	香 取 薫	H30. 4. 1～R4. 3. 31	副理事長
委員	今 喜 典	H29. 4. 1～R3. 3. 31	理 事
委員	花 田 勝 美	H29. 4. 1～R3. 3. 31	理 事
委員	小山内 豊 彦	H29. 4. 1～R3. 3. 31	理 事
委員	小 野 大 介	H29. 4. 1～R3. 3. 31	理 事
委員	神 山 博	H31. 4. 1～R3. 3. 31	理事長が指名する職員 (学部長)
委員	森 田 新	H31. 4. 1～R3. 3. 31	理事長が指名する職員 (事務局長)
委員	小 川 徳 久	R1. 5. 26～R3. 5. 25	法人役職員以外の有識者
委員	宍 倉 慎 次	R1. 5. 26～R3. 5. 25	法人役職員以外の有識者

◎教育研究審議会

職名	氏名	任期	備考
議長	香 取 薫	H30. 4. 1～R4. 3. 31	学 長
職務代理者	神 山 博	H31. 4. 1～R3. 3. 31	学部長
委員	花 田 勝 美	H29. 4. 1～R3. 3. 31	学長が指名する理事
委員	藤 井 一 弘	H31. 4. 1～R3. 3. 31	学長が定める重要な組織の 長 (研究科長)
委員	香 取 真 理	H31. 4. 1～R3. 3. 31	学長が定める重要な組織の 長 (図書館長)
委員	香 取 薫	H31. 4. 1～R3. 3. 31	学長が定める重要な組織の 長 (地域連携センター長)
委員	森 田 新	(事務局長の職にある期間)	学長が定める重要な組織の 長 (事務局長)
委員	飯 田 俊 郎	H31. 4. 1～R3. 3. 31	学長が指名する職員 (学部教授会選出委員)
委員	樺 克 裕	H31. 4. 1～R3. 3. 31	学長が指名する職員 (学部教授会選出委員)
委員	藤 沼 司	H31. 4. 1～R3. 3. 31	学長が指名する職員 (研究科教授会選出委員)

I 全体評価（全体的実施状況）

令和元年度の年度計画に対する業務実績は、以下に示すとおりであり、教育、研究、地域貢献及びその他の業務のいずれも中期計画の進捗は概ね順調であることから、全体としても概ね順調であると評価する。

<教育・研究・地域貢献>

- ① 教育については、学生に対し本学の教育目標・教育方針を授業等を通じて周知徹底を行ったほか、授業科目の到達目標・評価基準をシラバスに明示し、適切な授業運営及び成績評価を実施するとともに、学生に対する授業評価アンケートの結果を踏まえた授業改善を行うなどPDCAサイクルをまわし、本学が目指す「経営経済の専門性を持った教養人の育成」を図った。
- ② 教育の指導力向上のためのFD研修の実施、教室内及び図書館設備の充実、留學事業の実施など教育環境や学修環境の充実を図った。
- ③ 学生の受入について、学士課程においては、積極的な高校訪問や進学説明会・出前講座への参加、オープンキャンパスでの無料送迎バスの運行、入学検定料の減免などをを行い入学志願者を確保した。
- ④ 大学院課程については、入学料の全額免除制度を活用した内部進学や卒業生への働きかけを継続し、入学志願者及び入学者を確保するとともに、令和2年度から実施する履修証明プログラムの入門編としてパイロット講座を実施するなど大学院における高度専門職業人の育成を推進するための取組を確実に実施した。
- ⑤ 学生への支援として、授業料減免制度や奨学金の情報提供をはじめ、令和2年度からの高等教育無償化制度へ向けての適切な諸準備の実施、学生に対する各種アンケート結果を踏まえて環境整備の改善を行うなど、学生生活支援の充実を図った。
- ⑥ キャリア支援として、各種就職ガイダンスの開催、県内企業バスの開催、首都圏等での就活拠点の確保、就活ハンドブックの配付など、キャリア支援の強化を図り、高就職率を維持した。
- ⑦ 研究については、個人研究費をはじめ、戦略的研究助成事業の実施により基礎的・応用的な研究活動を着実に推進するとともに、海外研究者を招へいた研究会の実施、海外学会への参加によりグローバルな視点からも研究を推進するなど、研究水準の向上を図った。
- ⑧ 青森学術文化振興財団や受託研究・受託事業などの外部資金の積極的な獲得に努めるとともに、青森市産官学連絡会議に参画し、共同研究を実施した。また、その成果を公開講座やホームページ、まちなかラボ等で学内外へ公表し、研究成果を社会へ還元した。
- ⑨ 地域貢献の取組として、新たに中泊町と連携協定を締結し、観光ビジョン策定支援業務を受託するとともに、青森まるっとよいどころ祭りに関する調査の実施、風間浦村と連携して東北地域ブランド総選挙へ参加するなど、地域の課題解決に向けた取組を支援した。また、公益財団法人21あおもり産業総合支援センターと連携し、創業・起業に係る学生向けセミナーの開催、青森市ビジネスアライアンスアワードの実施、首都圏等での就活拠点の確保、就活ハンドブックの配付など、キャリア支援の強化を図った。

<上記以外の業務運営>

- ① 業務方法書に沿った内部統制システムの整備等を着実に実施するとともに、組織・運営体制の見直しを図り、適正かつ透明性のある大学運営を推進した。
- ② 人事の適正化として、教員人事評価の試行案の作成、職員人事評価の試行2回目の実施など、人事評価制度の導入を着実に推進した。
- ③ 事務・事業内容を検証し、各種マニュアルの整備や勤怠管理システムの導入など事務の効率化や外部化を図った。
- ④ 平成30年度大学基準協会認証評価で明らかになった課題4項目のうち3項目について改善をするとともに、平成30年度業務実績報告書における青森市独立行政法人評価委員会からの意見を踏まえ、提案事項等に適切に対応した。また、法人の財務状況等に係る資料を公表し、公立大学法人としての説明責任を果たした。
- ⑤ 施設設備の整備・活用について、緊急性及び必要性を勘案した計画的な整備を実施するとともに、安全管理について、消防訓練やAED講習会を実施し危機管理体制の強化を図った。また、働き方改革関連法に沿った適正な労務管理を行うため、同一労働・同一賃金等に伴う正規・非正規職員の待遇等の検証を行い、必要な規則等の改正を行った。

II 大学の教育研究等の質の向上に関する目標を達成するための措置
 I 教育に関する目標を達成するための措置

中期計画 実施事項及び内容		年度計画の内容	業務の実績 (計画の進捗状況)	自己評価	備考
	(1) 学生の育成に関する目標を達成するための措置 【学士課程】 ・入学生に対し本学学部教育目標・教育方針について周知を徹底する。 ・シラバス(講義計画・概要)において到達目標を明示し、それに基づく適切な授業運営及び成績評価を行う。 ・GPAに基づき成績評価を徹底し、成績優秀者の表彰及び成績不振者の個別指導を充実させる。	入学生に春学期オリエンテーション及び大学基礎演習において、学部の教育目標・教育方針の周知を徹底する。 シラバス(講義計画・概要)において到達目標を明示し、それに基づく適切な授業運営及び成績評価を行う。 GPAを活用した基準を基に、成績優秀者表彰及び成績不振者の個別指導を継続して実施する。	新入生オリエンテーション及び大学基礎演習において、教育目標・教育方針の周知を行った。 ◇新入生オリエンテーション(4/2) ◇大学基礎演習(春学期 全7回)	B	
	【大学院課程】 ・入学生に対し本学大学院の教育目標・教育方針について周知を徹底する。 ・シラバス(講義計画・概要)に基づく適切な授業運営及び成績評価を行う。	入学生に対し、本学大学院の教育目標・教育方針の周知を徹底する。	成績優秀者に対する表彰及び成績不振者に対する面談を実施した。 ◇春学期成績優秀者表彰(9/19秋学期オリエンテーションで実施) ◇春学期表彰者：63名 ◇春学期成績不振者面談実施(9/9～18)面談対象者：18名	B	
	(2) 教育内容等に関する目標を達成するための措置 ① 教育プログラムの検証・再編 【学士課程】 ・学生及び卒業生に対する授業評価に関するアンケート等を実施し、その結果に基づく教育改善を推進する。 ・「経営経済の専門性を持った教養人の育成」という教育目標を達成するため、教育プログラムを再編する。	シラバス(講義計画・概要)において、到達目標を明示し適切な授業運営及び成績評価を行う。 シラバス(講義計画・概要)において、到達目標を明示し適切な授業運営及び成績評価を行う。	大学院オリエンテーションにおいて、新入生に対し学生便覧の配付及び説明を行い、大学院の教育目標・教育方針の周知を行った。 ◇大学院オリエンテーション(春学期：3/30 秋学期：9/14)	B	
		授業評価に関するアンケート等の結果を基にした教育改善の推進を継続して実施する。	各授業科目のシラバスに到達目標、評価基準を明示し、それに基づいて授業運営及び成績評価を行った。 各授業において、授業評価アンケートを実施し、学生からの意見に対する教員からの回答を取りまとめ、図書館で公開した。また、アンケート結果をどのように授業へ反映したかを各科目のシラバスに掲載した。 ◇授業評価アンケート 春学期：7/19～25 秋学期：1/20～24	B	
		新カリキュラム(平成27年度施行)で設置した美術、哲学及び文学に関する科目を継続して開講する。	美術、哲学、文学に関する科目を開講した。 ◇「哲学(2年次)」(春学期全15回) ◇「芸術の創造(1年次)」(秋学期全15回) ◇「美と価値(3年次)」(秋学期全15回) ◇「文学と人間(2年次)」(秋学期全15回)	B	
		2019年度からの新たな教職課程制度のもと、優れた教員の養成に向けた学修指導を行う。	2019年度からの新たな教職課程制度について、春学期オリエンテーションの教職ガイダンスで周知し、優れた教員養成に向けた学修指導を行った。	B	

II 大学の教育研究等の質の向上に関する目標を達成するための措置

I 教育に関する目標を達成するための措置

中期計画 実施事項及び内容		年度計画の内容	業務の実績 (計画の進捗状況)	自己評価	備考
	<p>【大学院課程】</p> <ul style="list-style-type: none"> ・大学院生及び修士生に対する授業評価に関するアンケート等を実施し、その結果に基づく教育改善を推進する。 ・現行カリキュラムの検証及び必要な改善を図る。 	<p>大学院生及び修士生に対する授業評価に関するアンケート等を実施し、その結果に基づく教育改善の推進を継続する。</p>	<p>各科目において授業評価アンケートを実施し、その結果を踏まえ、教員が授業内容を検証し、次年度のシラバスへ反映させることへの検討を行った。</p> <p>◇授業評価アンケート調査 春学期：7/1～8/30 秋学期：2/8～2/14</p>	B	
	<p>【大学院課程】</p> <ul style="list-style-type: none"> ・大学院生及び修士生に対する授業評価に関するアンケート等を実施し、その結果に基づく教育改善を推進する。 ・現行カリキュラムの検証及び必要な改善を図る。 	<p>大学院における高度専門職業人の育成を推進するため の取組を行う。</p>	<p>大学院運営委員会において、現行カリキュラムの検証及び必要な改善について、引き続き検証を行い、2020年度からの履修証明プログラムの開講に向け、開選規程を制定した。</p> <p>履修証明プログラムの入門編として、経営経済に関するデータについての分析手法と能力を基礎から応用まで効果的に修得し、分析したデータから新しい価値を創造する人材育成を目的とした、パイロット講座を実施した。</p> <p>◇大学院運営委員会 開催回数 19回 ◇パイロット講座 参加者11名 ◇2020年度履修証明プログラム 入学許可者 1名</p>	A	<p>大学院博士課程 入学者 6名 (入学定員4名)</p>
	<p>② 教育方法の改善</p> <p>【学士課程】</p> <ul style="list-style-type: none"> ・FD (教員の教育・研究の質の向上を図るための取組) を通じて、教員間の学生指導に関する情報共有を行い、教育方法や実施体制の改善を行う。 ・大学での学修の進め方を学ぶための初年次教育を充実させる。 ・他大学や企業等との連携を図り、単位互換や実社会を教育現場とする体験学習など、学部における学修機会の充実を図る。 ・ICT (情報通信技術) を活用したアクティブラーニングを導入し、学生が能動的に学修できる教育方法への改善を推進する。 	<p>教員の教育方法や実施体制の改善を目指すため、FD (教員の教育・研究の質の向上を図るための取組) 研修を実施する。</p>	<p>設立団体の長として、青森市長から「地域の中核を担う大学として～青森公立大学に期待すること～」をテーマに意見交換を研究動上の不正行為」についてFD研修を実施した。</p> <p>◇実施日：学部10/2、大学院10/2</p>	B	
	<p>② 教育方法の改善</p> <p>【学士課程】</p> <ul style="list-style-type: none"> ・FD (教員の教育・研究の質の向上を図るための取組) を通じて、教員間の学生指導に関する情報共有を行い、教育方法や実施体制の改善を行う。 ・大学での学修の進め方を学ぶための初年次教育を充実させる。 ・他大学や企業等との連携を図り、単位互換や実社会を教育現場とする体験学習など、学部における学修機会の充実を図る。 ・ICT (情報通信技術) を活用したアクティブラーニングを導入し、学生が能動的に学修できる教育方法への改善を推進する。 	<p>1年次科目「大学基礎演習」及び「学習導入演習」の授業内容の検証及び必要な改善を継続する。</p>	<p>授業評価アンケートを実施し、その結果を踏まえ、授業内容を検証し、次年度のシラバスに反映させた。</p> <p>◇大学基礎演習 (5/23～6/3) ◇学習導入演習 (7/19～25)</p>	B	
	<p>② 教育方法の改善</p> <p>【学士課程】</p> <ul style="list-style-type: none"> ・FD (教員の教育・研究の質の向上を図るための取組) を通じて、教員間の学生指導に関する情報共有を行い、教育方法や実施体制の改善を行う。 ・大学での学修の進め方を学ぶための初年次教育を充実させる。 ・他大学や企業等との連携を図り、単位互換や実社会を教育現場とする体験学習など、学部における学修機会の充実を図る。 ・ICT (情報通信技術) を活用したアクティブラーニングを導入し、学生が能動的に学修できる教育方法への改善を推進する。 	<p>単位互換協定を締結する大学と連携し、科目の調整を行うなど、単位互換制度を実施する。</p>	<p>青森県立保健大学及び青森中央学院大学と連携し、各大学の単位互換科目について、初回の講義を体験した後に履修申込ができるよう、募集時期の調整を行った。</p> <p>◇単位互換科目数 (学部)</p> <ul style="list-style-type: none"> ・青森中央学院大学 春学期：派遣3科目、受入3科目 秋学期：派遣2科目、受入3科目 ・青森県立保健大学 春学期：派遣4科目、受入9科目 秋学期：派遣8科目、受入5科目 <p>◇派遣及び受入人数 春学期：派遣・受入ともに 0名 秋学期：派遣7名 (うち青森中央学院大学5名、青森県立保健大学2名) 受入2名 (いずれも青森中央学院大学)</p>	B	
	<p>② 教育方法の改善</p> <p>【学士課程】</p> <ul style="list-style-type: none"> ・FD (教員の教育・研究の質の向上を図るための取組) を通じて、教員間の学生指導に関する情報共有を行い、教育方法や実施体制の改善を行う。 ・大学での学修の進め方を学ぶための初年次教育を充実させる。 ・他大学や企業等との連携を図り、単位互換や実社会を教育現場とする体験学習など、学部における学修機会の充実を図る。 ・ICT (情報通信技術) を活用したアクティブラーニングを導入し、学生が能動的に学修できる教育方法への改善を推進する。 	<p>授業やゼミ活動等により、アクティブラーニング室の有効活用を図る。</p>	<p>アクティブラーニング室において、授業等により前年度と同程度 (330コマ) の活用がなされた。</p>	B	<p>1828年度 176 1829年度 251 (対前年比+75) 1830年度 325 (対前年比+74) 1831年度 330 (対前年比+5)</p>

II 大学の教育研究等の質の向上に関する目標を達成するための措置
 I 教育に関する目標を達成するための措置

中期計画 実施事項及び内容		年度計画の内容	業務の実績 (計画の進捗状況)	自己評価	備考
【大学院課程】 ・FD (教員の教育・研究の質の向上を図るための取組)を通じて、教員間の学生指導に関する情報共有を行い、教育方法や実施体制の改善を行う。 ・他大学や企業等との連携を図り、大学院における学修機会の充実に努める。	教員の教育方法や実施体制の改善を目指すため、大学院に特化したテーマのFD研修を実施する。	設立団体の長として、青森市長から「地域の中核を担う大学として～青森公立大学に期待すること～」をテーマに意見交換を実施するとともに、「公的研究費の不正使用の防止」及び「研究活動上の不正行為」についてFD研修を実施した。 ◇実施日：学部10/2、大学院10/2	B		
【大学院課程】 ・FD (教員の教育・研究の質の向上を図るための取組)を通じて、教員間の学生指導に関する情報共有を行い、教育方法や実施体制の改善を行う。 ・他大学や企業等との連携を図り、大学院における学修機会の充実に努める。	単位互換協定を締結する大学と連携し、科目の調整を行うなど、単位互換制度を実施する。(再掲)	青森県立保健大学との単位互換科目について、講義を体験した後に履修申込ができるよう募集時期を設定し、利用しやすい単位互換制度とした。 ◇単位互換科目数 (大学院) ・青森県立保健大学 春学期：派遣2科目、受入2科目 秋学期：派遣1科目、受入1科目	B		
③ グローバル化への対応 【学士課程】【大学院課程】 ・語学研修や留学制度等、海外における教育機会の充実に図る。	学部成績優秀者のスターリング大学 (イギリス) への派遣研修を実施する。	成績優秀者を対象に派遣学生を募集し、論述試験及び面接を経て選出した2名をスターリング大学へ派遣した。 ◇スターリング大学派遣学生選考 ・論述試験実施 (4/15) ・面接試験実施 (4/25) ・派遣生決定 (5/9) ◇派遣学生：2名 ◇派遣期間：8/3～9/1	B		
④ 人間としての魅力を高めるための教育 【学士課程】 ・経営経済の専門分野の修得に加え、芸術・文化を理解し、社会的倫理観を身に付けた人材を育成するため、教養科目の充実に図る。	ワイクト大学バスウェイカレッジ (ニューゼaland) への短期語学研修及びボストン大学CELOP (アメリカ) へのレギュラー留学の学生派遣事業を実施する。	ニューゼaland短期語学研修及び米国レギュラー留学の学生派遣を実施した。 ◇ニューゼaland短期語学研修 ・派遣期間 8/2～24 ・派遣人数 7名 (前年度6名) ◇レギュラー留学 ・派遣期間 9/18～12/15 ・派遣人数 1名 (前年度0名)	B		
④ 人間としての魅力を高めるための教育 【学士課程】 ・経営経済の専門分野の修得に加え、芸術・文化を理解し、社会的倫理観を身に付けた人材を育成するため、教養科目の充実に図る。	新カリキュラム (平成27年度施行) で設置した美術、哲学及び文学に関する科目を継続して開講する。(再掲)	美術、哲学、文学に関する科目を開講した。 ◇「哲学 (2年次)」 (春学期全15回) ◇「芸術の創造 (1年次)」 (秋学期全15回) ◇「美と価値 (3年次)」 (秋学期全15回) ◇「文学と人間 (2年次)」 (秋学期全15回)	B		
④ 教育の実施体制に関する目標を達成するための措置 ① 教員の教育指導能力の向上 【学士課程】【大学院課程】 ・教員の指導能力の向上を図るため、FD活動を充実させるとともに、授業評価に関するアンケート等の結果を踏まえ検証し、改善する。	教員の指導能力向上を図るため、FD研修を実施する。	設立団体の長として、青森市長から「地域の中核を担う大学として～青森公立大学に期待すること～」をテーマに意見交換を実施するとともに、「公的研究費の不正使用の防止」及び「研究活動上の不正行為」についてFD研修を実施した。 ◇実施日：学部10/2、大学院10/2	B		

II 大学の教育研究等の質の向上に関する目標を達成するための措置
 1 教育に関する目標を達成するための措置

中期計画 実施事項及び内容		年度計画の内容	業務の実績 (計画の進捗状況)	自己評価	備考
② 教育環境の整備 【学士課程】 ・教室内の設備の充実やT.A. (学生による授業補助者) 制度の活用により、授業の環境を整える。 ・教育課程における国際芸術センター・青森 国際交流ハウス等の交流施設及び設備の利活用を推進する。 ・地元地域を教育現場とする教育方法を推進する。 ・語学研修や留学制度等、海外における教育機会の充実を図る。 ・新しい情報システムを導入し、教育環境の充実を図る。	各教室内設備の不具合等に迅速に対応するとともに、T.A. (学生による授業補助者) 制度を継続して実施し、授業環境の維持向上を図る。 教員に各交流施設等の情報提供を実施し、授業での活用を促す。 地元地域を教育現場とするゼミ活動やフィールドワーク等を円滑に実施できるよう、交通手段を確保する。	業務の実績 (計画の進捗状況) 各教員への授業運営経費要望調査により、教材及び教室設備、T.A.利用のニーズを把握し、令和2年度予算に反映させた。 ◇授業運営経費要望調査：11月実施 教員へ各交流施設等に係る情報提供を行い、授業での活用を促した。 地域みらい学科のゼミ活動、経済学科フィールドスタディにおいて、各教員へ地元情報を提供するとともに、学外での活動に必要なパスを手配した。 ◇バス利用実績 ・経済学科 64件 ・地域みらい学科 12件 計18件	B		
	学都成績優秀者のスターリング大学 (イギリス) への派遣研修を実施する。(再掲)	成績優秀者を対象に派遣学生を募集し、論述試験及び面接を経て選出した2名をスターリング大学へ派遣した。 ◇スターリング大学派遣学生選考 ・論述試験実施 (4/15) ・面接試験実施 (4/25) ・派遣学生決定 (5/9) ◇派遣学生：2名 ◇派遣期間：8/3～9/1	ニューゼaland短期語学研修及び米国レギュラー留学の学生派遣を実施した。 ◇ニューゼaland短期語学研修 ・派遣期間 8/2～24 ・派遣人数 7名 (前年度6名) ◇レギュラー留学 ・派遣期間 9/18～12/15 ・派遣人数 1名 (前年度0名)	B	
【大学院課程】 ・サテライトの有効活用を図るとともに、遠隔授業の利用推進を図る。	社会人学生に向けて、サテライトでの授業及び遠隔授業システムの利用について周知を行う。	オリエンテーションにおいて、遠隔授業システムについて周知を行うとともに、必要に応じて各担当教員から学生に対し詳しい説明を行った。 ◇大学院オリエンテーション (3/30)	B		
③ 学修環境の整備 【学士課程】 ・学部生のニーズを把握し、学修環境の利便性を向上させる。 ・学修に関する情報収集及び学生への情報発信を充実させる。 ・新しい情報システムを導入し、学修環境の充実を図る。	授業評価に関するアンケート等の結果から学修環境に関する学生のニーズを把握し、必要な改善を行う。	学生に対する授業アンケートや卒業アンケート等の結果を踏まえ、学修環境に関するニーズを把握し、必要な改善を行った。また、秋学期オリエンテーションにおいて、パソコンによる履修登録・履修シミュレーションの利用方法を説明し、積極的な活用を促した。 ◇授業評価アンケート 春学期：7/19～25 秋学期：1/20～24 ◇卒業アンケート：3/10,12,13	B		
	良質な学修環境や教育研究環境を確保するため、講義室へのエアコンの設置やトイレの洋式化等を進める。	講義室へのエアコンの設置 (9部屋) やトイレの洋式化 (講義前ほか7ヶ所24台) 等により、良質な学修環境や教育研究環境を確保した。	B		

II 大学の教育研究等の質の向上に関する目標を達成するための措置
 I 教育に関する目標を達成するための措置

中期計画 実施事項及び内容		年度計画の内容	業務の実績（計画の進捗状況）	自己評価	備考
<p>【大学院課程】</p> <ul style="list-style-type: none"> ・大学院生の研究成果を発表する機会について検証及び必要な改善を行う。 ・大学院生のニーズを把握し、学修環境の利便性を向上させる。 ・大学院生へPCCの貸与を行う。 <p>（4）学生の受入に関する目標を達成するための措置</p> <p>【学士課程】</p> <ul style="list-style-type: none"> ・本学のアドミッションポリシーに相応しい入学を受け入れられるよう、全入学定員の3倍程度の志願者を常に確保する。 ・青森県内からの入学者の増加を図る。 ・大学間競争の激化に対応した選抜方法（入試期日、試験会場など）の見直しを継続する。 ・県内・県外への高校訪問をさらに拡充し、入学希望者の増加を促進させる。 ・出前講義、大学見学を積極的に実施する。 ・入試に関わる広報を充実させる。 ・高大連携の一環として、特別講座（年3回）を開催する。 	<p>前期課程の中間報告会や後期課程の研究報告会の開催日程等について、社会人大学院生に配慮した日程での開催を実施する。</p> <p>学修環境に関する大学院生のニーズ調査を実施し、必要な改善を行う。</p> <p>研究室でPCCが必要な大学院生にPCCを貸与する。</p>	<p>博士前期課程の中間報告会及び博士後期課程の研究報告会を社会人大学院生が参加しやすいよう日時を調整のうえ実施した。</p> <ul style="list-style-type: none"> ◇博士前期課程中間報告会：10/24 18：00～ ◇博士後期課程研究報告会：2/8 13：00～ <p>より具体的なニーズを把握し、検討課題とするため、大学院科自担当教員と大学院生が直接意見交換する場を、秋学期のオリエンテーションにて設けた。</p> <ul style="list-style-type: none"> ◇ニーズ調査実施（9/14） <p>貸与を希望する学生にPCCの貸与を行った。</p> <ul style="list-style-type: none"> ◇PCC貸与数 7名 	<p>B</p> <p>B</p> <p>B</p> <p>B</p> <p>B</p> <p>B</p> <p>B</p> <p>B</p> <p>B</p>	<p>H28年度 13名 H29年度 6名 H30年度 6名 R1年度 7名</p>	
	<p>2020年度からの入学者選抜に係る変更点を確実に実施するため、その実施方法を検討し決定する。</p>	<p>大学入試センターによる大学入試英語成績提供システムの導入延期を受け、12月10日開催の第2回入試戦略会議において、本学の英語民間試験の活用方法を審議・決定し、12月13日に大学Webサイトへ公表を行った。</p> <p>また、3月23日開催の第4回入試戦略会議にて、2021年度入学者選抜の方針を決定し、第3報を大学Webサイトで公表した。</p>	<p>1年次での成績不振や身分異動等との関係について、検証を行った。</p> <ul style="list-style-type: none"> ◇入学検定料減免実施：申請数234名/減免額1,638千円 	<p>B</p>	
	<p>オープンキャンパスにおいて無料バス送迎や学内のキャンパスツアーを実施する。</p>	<p>入学検定料の減免に係る検証を行う。</p>	<p>第1回オープンキャンパス（7/6）において、無料送迎バスの運行や学生主体のキャンパスツアーを実施した。</p>	<p>B</p>	
		<p>積極的な高校訪問の実施や各種進学説明会等への参加により、入学希望者の増加を促進する。</p>	<p>延べ137校の県内外の高校訪問を実施したほか、本学主催の進学説明会を7回実施し、業者主催の説明会に22回参加した。</p> <ul style="list-style-type: none"> ◇春学期 67校訪問（県内46校、県外21校） ◇秋学期 70校訪問（県内43校、県外27校） ◇進学説明会-本学主催：7回開催 延べ138名参加 -業者主催：22回参加 延べ385名参加 	<p>B</p>	
		<p>出前講義、大学見学を積極的に実施する。</p>	<p>出張講義を27回実施し、大学見学を16校受け入れた。</p> <ul style="list-style-type: none"> ◇出張講義 27回（県内12回、県外15回） ◇大学見学 16校（県内10校、県外6校） 	<p>B</p>	
		<p>入試に関わる広報を実施する。</p>	<p>高等学校等へ入学者選抜要項やオープンキャンパス等のポスター・リーフレット等を配布するとともに、新聞広告を行った。また、入試関連の総合的な情報発信として、本学Webサイトへの掲載を行った。さらには、本学主催の進学説明会を7回実施し、業者主催の説明会に22回参加した。</p>	<p>B</p>	
		<p>高大連携の一環として、特別講座を開催する。</p>	<p>青森市内の高校生を対象とした高大連携事業特別講座を本学で3回実施した。</p> <ul style="list-style-type: none"> 第1回 7/10 市内6校、100名参加 第2回 10/16 市内8校、116名参加 第3回 12/11 市内6校、92名参加 	<p>B</p>	

II 大学の教育研究等の質の向上に関する目標を達成するための措置
 I 教育に関する目標を達成するための措置

中期計画 実施事項及び内容		年度計画の内容	業務の実績（計画の進捗状況）	自己評価	備考
<p>【大学院課程】</p> <ul style="list-style-type: none"> ・入学定員と同教程度の志願者を常に確保する。 ・学部からの進学を促進させる。 ・学部教育との連携の円滑化を図る。 ・社会人入学者を確保するため、行政機関や民間企業等への働き掛けを充実させる。 ・入試に関わる広報を充実させる。 		<p>大学院における高度専門職業人の育成を推進するための取組を行う。（再掲）</p>	<p>大学院運営委員会において、現行カリキュラムの検証及び必要な改善について、引き続き検証を行い、2020年度からの履修証明プログラムの開講に向け、関連規程を制定した。履修証明プログラムの入門編として、経営経済に関するデータについての分析手法と能力を基礎から応用まで効果的に修得し、分析したデータから新しい価値を創造する人材育成を目的とした、パイロット講座を実施した。</p> <ul style="list-style-type: none"> ◇ 大学院運営委員会 開催回数 19回 ◇ ハイロケット講座 11/9実施 参加者11名 ◇ 2020年度履修証明プログラム 入学許可者 1名 	A	大学院博士課程 入学者 6名 (入学定員4名)
<p>【大学院課程】</p> <ul style="list-style-type: none"> ・留學生の学生生活の向上のため支援を行う。 ・保護者と大学が連携した学生生活支援を推進する。 ・食堂や売店などの福利厚生施設及び内容の充実を図る。 ・ハラスメントの防止・対策に向けた取組を行う。 		<p>学部教育との連携の円滑化を図るとともに、大学院学内進学促進ポスター等の掲示や進学も視野に入れた就職相談を実施する等、キャリアセンターとの連携を密にし、学部からの進学を促進させる。</p>	<p>学部オリエンテーションにおいて、研究科長から大学院科目履修及び大学院進学についての説明を行った。また、学内進学特待奨学生制度や本学学部卒業（見込み）生を対象とした入学料免除制度を継続した。大学院入学案内パンフレット及びポスターを学内及び本学Webサイトへ掲出し、各教員へゼミ生への大学院進学の紹介依頼を実施するとともに、キャリアセンターでの進路相談における選択肢の一つとして、本学大学院への進学を紹介した。加えて、成績優秀者の懇談会において、学長から学部在学期間の短縮制度について説明を行い、大学院進学を検討を促した。</p>	B	
<p>① 学生生活支援</p> <p>【学生課程】</p> <ul style="list-style-type: none"> ・生活困窮者等に対する授業料減免や各種奨学金制度の情報提供等、学生生活支援を充実させる。 ・課外活動の活性化を支援するための施設・設備を充実させる。 ・後援会及び同窓会の活動支援を行う。 ・社会活動における学生と地域との交流を支援する。 ・充実した学生生活が送れるように、学修アドバイザー制度の見直しを行う。 ・学生の心身の健康増進のためにカウンセラーを積極的に活用する。 ・留學生の学生生活の向上のため支援を行う。 ・保護者と大学が連携した学生生活支援を推進する。 ・食堂や売店などの福利厚生施設及び内容の充実を図る。 ・ハラスメントの防止・対策に向けた取組を行う。 		<p>魅力ある大学院づくりを踏まえ、大学院入学者募集パンフレットの内容を充実させる。</p>	<p>各掲載内容の文言の見直しを行い、志願者等により伝わりやすい内容へと充実させるとともに、履修証明プログラムに関するチラシを作成し周知した。</p>	B	
<p>(5) 学生への支援に関する目標を達成するための措置</p>		<p>学生掲示板及び学内Webサイトを利用した、授業料減免制度及び各奨学金に関する積極的な情報発信を行う。</p>	<p>学内掲示板、大学公式ホームページ、学内専用ホームページ、成績通知表に同封する案内を活用し、授業料減免制度や奨学金に関する情報を提供した。</p> <ul style="list-style-type: none"> ◇ 授業料減免・分割納入申請の案内 ◇ 奨学金説明会実施の案内 ◇ 新たな修学支援制度の案内 	B	
<p>(6) 学生生活支援</p>		<p>2020年度からの高等教育無償化制度に適切に対応する。</p>	<p>在学生向けに説明会を実施し、制度内容や申込方法を周知した。また、対象者の「授業料の納付期間の変更」「入学料の徴収猶予」「入学料及び授業料の減免」を行うための規程改正を行った。</p> <ul style="list-style-type: none"> ◇ 説明会の実施 (10/30、11/1) ◇ 在学予約申請者 118名 ◇ 入学料の徴収猶予申請者数 64名 ◇ 入学料及び授業料の減免申請者数 53名 	B	
<p>【学生課程】</p> <ul style="list-style-type: none"> ・留學生の学生生活の向上のため支援を行う。 ・保護者と大学が連携した学生生活支援を推進する。 ・食堂や売店などの福利厚生施設及び内容の充実を図る。 ・ハラスメントの防止・対策に向けた取組を行う。 		<p>課外活動の活性化を図るため、各サークルからの施設及び設備についてのニーズ調査を実施し、必要な改善を行う。</p>	<p>サークル代表委員会を通じ、各サークルへのニーズ調査を実施し、サークル活動を行う上での各種意見を聴取し、課外活動の活性化を図った。</p> <ul style="list-style-type: none"> ◇ サークルニーズ調査：11/27 	B	

II 大学の教育研究等の質の向上に関する目標を達成するための措置
 I 教育に関する目標を達成するための措置

中期計画 実施事項及び内容		年度計画の内容	業務の実績（計画の進捗状況）	自己評価	備考
	後援会及び同窓会の活動支援のため、各事務局機能を補完する。	後援会及び同窓会の活動支援のため、各事務局機能を補完する。	後援会及び同窓会の活動について、役員と連携し実施した。 ◇後援会 (4/3) ・総会 (7/27、1/25) ◇同窓会 (11/9) ・総会 (6/1、9/7、11/9)	B	
	学生が地域の社会活動に参加しやすいよう、地域の催しの情報提供及びボランティアに係る参加手続きの支援等を行う。	学生が地域の社会活動に参加しやすいよう、地域の催しの情報提供及びボランティアに係る参加手続きの支援等を行う。	学内掲示板に地域情報及びボランティア情報を掲示し、情報提供を行った。また、青森市ボランティア制度について周知した。 ◇青森市ボランティアポインント制度への登録サークル 硬式野球部、よさこいサークル	B	
	学修アドバイザー制度を検証し、必要な改善を行う。	学修アドバイザー制度を検証し、必要な改善を行う。	大学基礎演習と学修アドバイザークラスタミーティングにおいて、GPA制度、退学勧告を含む成績不振等について説明するとともに、過度なアルバイトやブラックバイトが疑われるアルバイトへの従事が成績不振につながる傾向があることを重点事項として説明した。 また、春学期において、欠席が多い学生について、担当教員間で情報共有し、必要に応じて学生への連絡及び面談指導を行った。	B	
	学生にメンタルヘルズ相談室及びカウンセラーの効果的な活用を促す。	学生にメンタルヘルズ相談室及びカウンセラーの効果的な活用を促す。	各学期のオリエンテーションにおいて、メンタルヘルズ相談室の必要に応じた利用を促した。 ◇メンタルヘルズ相談室（水・金） ◇カウンセラー（月2回） ◇メンタルヘルズ相談件数 115件	B	
	留学生からの相談に対応し、必要な支援を行う。	留学生からの相談に対応し、必要な支援を行う。	留学生からの相談に随時対応し、在留資格の更新など必要な支援を行った。 ◇在籍留学生 3名	B	
	心身の健康状態が不調の学生や成績不振学生に対し、大学と保護者等が情報共有等を行いながら対応する。	心身の健康状態が不調の学生や成績不振学生に対し、大学と保護者等が情報共有等を行いながら対応する。	保健室、メンタルヘルズ相談室、教職員が連携し、心身に不調をきたす学生や授業の欠席が目立つ学生の情報共有を継続的に行うとともに、必要に応じて保護者への情報提供等を行った。 ◇保健室利用件数 1,015件 ◇メンタルヘルズ相談件数 115件	B	
	食堂、売店、カフェのサービス向上を目的としたモニタリングを実施し、改善すべき点については委託業者に対し、指導を行う。	食堂、売店、カフェのサービス向上を目的としたモニタリングを実施し、改善すべき点については委託業者に対し、指導を行う。	食堂・売店においてモニタリング、カフェにおいてアンケートを実施し、寄せられた意見及び要望は、委託業者に対して通知した。 また、食堂・売店については、アンケート結果を踏まえ、次年度からの委託業者選定に合わせ、回数券導入・後援会メニュー実施・デザート充実など満足度向上策を取りまとめ、令和2年度から実施することとした。 ◇食堂・売店モニタリング (12/10～20) : 回収数 160名 ◇アンケート (11/30～12/8) : 回収数 44名	A	

II 大学の教育研究等の質の向上に関する目標を達成するための措置
 1 教育に関する目標を達成するための措置

中期計画 実施事項及び内容		年度計画の内容	業務の実績（計画の進捗状況）	自己評価	備考
		ハラスメント防止対策委員会において、学内におけるハラスメント防止に向けた取組を行う。	学生及び教職員など関係者を対象に、ハラスメント防止の取組やハラスメントに係る相談窓口を明記した「ハラスメントに関する手引書」を配付した。	B	
		修学上の特別な配慮が必要な学生に対し、必要な配慮・支援を行うとともに、定期的な面談を行い、支援状況の確認や見直しを行う。	障害者差別防止・解決委員会において、修学上の配慮が必要な学生に対する支援等について検討し、支援・配慮を行うとともに、学生との定期的な面談等を通じて必要な配慮や支援を行った（年4回面談を実施）。 ◇障害者差別防止・解決委員会（全3回）	B	
	【大学院課程】 ・大学院特待奨学生制度の適正な運用を図る。 ・大学院生のニーズを把握し、大学院生の福利厚生を向上させる。	大学院特待奨学生の審査基準を適正に運用する。	大学院特待奨学生審査基準に従い、継続及び新規認定の審査を実施した。 ◇継続申請者 1名認定 ◇新規申請者 1名認定	B	
		研究室等に関する大学院生のニーズ調査を実施し、必要な改善を行う。	より具体的なニーズを把握し、検討課題とするため、大学院科目担当教員と大学院生が直接意見交換する場を、秋学期のオリエンテーションにて設けた。 ◇ニーズ調査実施（9/14）	B	
	② キャリア支援 【学士課程】 ・就職及び進学支援に関するキャリア戦略を推進する。 ・就職専門員などによる既卒者も含めた就職先の新規開拓を進める。 ・行政、地元企業や関係機関、団体と連携した就職支援体制を充実させる。 ・インターンシップによる就業体験を充実させる。 ・就職率100%を目標としつつ、最低96%台を毎年度維持する。 ・同窓会組織と連携を図り、就職支援ネットワークの強化を図る。 ・進路選択のための情報収集を拡充し、もってキャリア教育の充実を図る。	県内企業バスツアーの開催や企業の内定を獲得した先輩との懇談会等を開催する。	全学年を対象に、県内企業バスツアーを開催し、企業担当者と懇談を行った。また、「就職内定した先輩と語ろう懇談会」を2回実施した。 ◇県内企業バスツアー（10/8～11/1） ・11コース、33社訪問 ・参加者数 131名（延べ239名）参加 ◇就職内定した先輩と語ろう懇談会 ・第1回（10/10）参加者数 17名 ・第2回（11/14）参加者数 13名	B	
		首都圏で就職活動をする学生を支援するため、ラウンジ利用や荷物預りサービスを備えたオープンスペースの借上げを行う。	首都圏で就職活動を行う学生の拠点となる、オープンスペース（セカンドキャンパス）を借り上げた。 ◇利用期間：2019年4月～8月、2020年3月 ◇利用実績：延べ36名利用	B	

II 大学の教育研究等の質の向上に関する目標を達成するための措置
 I 教育に関する目標を達成するための措置

中期計画 実施事項及び内容	年度計画の内容	業務の実績（計画の進捗状況）	自己評価	備考
------------------	---------	----------------	------	----

大項目評価（大項目の進捗状況）		備考		
<p>① 学生の育成については、大学基礎演習等を通じて、学生に対し本学の教育目標・教育方針の周知を徹底するとともに、授業科目の到達目標・評価基準をシラバスに明示するなど、適切な授業運営及び成績評価を行うことにより、本学が目指す「経営経済の専門性を持った教養人の育成」が図られた。</p> <p>② 教育内容等については、学生に対する授業評価に関するアンケート結果等を踏まえた授業改善を行ったほか、グローバル化に対応するための海外語学研修や留学の実施、教員へのFD研修会の実施等により、教育方法等の改善とともに教育の質の維持向上が図られた。また、アクティブラーニング室については、情報関係の授業のみならず、それ以外の授業においても活用がなされ、平成30年度と同程度の利用実績となった。</p> <p>【アクティブラーニング室利用実績 令和元年度：330コマ 平成30年度：325コマ 平成29年度：251コマ 平成28年度：176コマ 平成27年度：未実施（導入準備期間）】</p> <p>③ 教育の実施体制については、教員の指導力向上のためのFD研修の実施、教室内設備の充実等による授業環境の整備、海外における教育機会を充実させるための海外語学研修や留学の実施、新情報システムの適切な運用等により、教育環境及び学修環境の充実が図られた。</p> <p>④ 学生の受入については、入学検定料の減免の実施、オープンキャンパス参加者増加のための無料送迎バスの運行、積極的な県内外への高校訪問や進学説明会・出前講義への参加等や入試に係る広報を充実させることにより入学志願者を確保した。</p> <p>【入学者数/入学志願者数 令和元年度：328名/867名 平成30年度：330名/936名 平成29年度：326名/949名 平成28年度：321名/843名 平成27年度：328名/881名】</p> <p>⑤ 大学院課程においては、志願者を確保するために、入学料の全額免除制度を活用した学部生（学内推薦希望者）や学部卒業生への働きかけを継続するとともに、履修証明プログラムの入門編としてのパイロット講座を実施した。また、入学志願者数及び入学者数については、共に平成30年度を上回り、博士後期課程は入学定員には至らなかったが、博士前期課程は入学定員を上回る入学者を確保した。</p> <p>【入学者数/入学志願者数 令和元年度：6名/7名 平成30年度：4名/4名 平成29年度：2名/3名 平成28年度：2名/3名 平成27年度：1名/4名】</p> <p>⑥ 学生への支援については、授業料減免制度や奨学金の情報提供をはじめ、令和2年度からの高等教育無償化制度へ向けての適切な諸準備、課外活動等の実施により、学生生活の充実が図られた。</p> <p>⑦ キャリア支援として、県内企業バスツアーを平成30年度に引き続き実施し、多くの学生が参加した。また、首都圏等での就活拠点の確保、就活ハンドブックの配付等、キャリア支援の強化を図り、就職率96%以上を確保した。</p> <p>【就職率 令和元年度：99.3% 平成30年度：99.7% 平成29年度：99.3% 平成28年度：99.0% 平成27年度：98.9%】</p>				

これらのことから、教育に係る年度計画は達成しており、中期計画の進捗状況は、概ね順調であるものと評価する。

II 大学の教育研究等の質の向上に関する目標を達成するための措置
2 研究に関する目標を達成するための措置

中期計画 実施事項及び内容		年度計画の内容	業務の実績 (計画の進捗状況)	自己評価	備考
<p>(1) 研究内容に関する目標を達成するための措置</p> <ul style="list-style-type: none"> ・基礎的及び応用的研究を推進する。 ・地域課題、国際的課題の研究を推進する。 ・授業内容を充実させる研究を推進する。 ・教育方法等改善の研究を推進する。 <p>(2) 研究水準及び研究成果に関する目標を達成するための措置</p> <ul style="list-style-type: none"> ・研究活動と研究成果を公平に評価する取組を行う。 ・高い研究成果を顕彰する。 ・教員の研究成果をホームページ等により学内外へ公開する。 ・公開講座を開催するなど、研究成果を社会還元する。 ・海外研究者と共同研究事業を推進する。 		<p>研究活動をより推進するため、戦略的助成事業を積極的に実施する。</p> <p>研究におけるローカルカル及びグローバルな課題への取組を継続する。</p> <p>教員の研究活動やネットワークなどを通じて授業内容を充実させる取組を継続する。</p> <p>教員の研究成果の地域還元を推進するため、公開講座を実施するとともに、学術リポジトリや論纂の公開を行う。</p>	<p>本学の教育・研究に資するもので、学長が本学の教育研究上有意義と認めるものを対象とし、実施した。</p> <p>◇配分実績</p> <ul style="list-style-type: none"> ・第1回目 (6/21) : 公募型 3件 ・第2回目 (10/21) : 指名型 3件 <p>地域連携センタープロジェクト事業のほか、海外研究者を招聘した研究会を実施した。</p> <p>◇地域連携センタープロジェクト事業 : 10件</p> <p>◇海外研究者を招聘した研究会</p> <ul style="list-style-type: none"> ・コミュニケーション地域経営研究に関する研究調査会 <p>地域みらい学科、経済学科において、企業訪問等、学外でのゼミ、フィールドワークを実施し、授業内容の充実を図った。</p> <p>◇授業、ゼミ等における学外活動</p> <ul style="list-style-type: none"> ・フィールドスタディ : 6件 ・ゼミ等 : 12件 <p>公開講座を実施するとともに、ケーブルテレビを通じて放送した。また、公開講座の動画を、まちなかラボで閲覧できる環境(メディアラボ)の整備を継続した。さらに、学術リポジトリに紀要等を掲載し、学内外に向けて公開した。</p> <p>◇公開講座 : 6シリーズ 42回</p> <p>◇ケーブルテレビによる放送回数 : 延べ97回</p> <p>◇メディアラボ : 6講座 25タイトル</p> <p>◇リポジトリ掲載数 6件</p> <p>◇リポジトリ閲覧数 10,257件</p>	<p>B</p> <p>B</p> <p>B</p> <p>B</p> <p>B</p>	
		<p>学会やワークショップ、研究会等への参加及び招聘により、海外の研究者との交流推進を継続する。</p>	<p>専任教員の海外学会参加や調査活動のほか、海外研究者を招聘した研究会の実施により、グローバルな視点からの研究を推進した。</p> <p>◇専任教員の海外学会等参加 : 10件</p> <p>◇海外研究者を招聘した研究会</p> <ul style="list-style-type: none"> ・コミュニケーション地域経営研究に関する研究調査会 ・国際的な視点からする地域新ビジネスとイノベーション創発のための自治体コミュニケーション戦略 (青森商工会議所スタートアップセンター他、全3回) 	<p>B</p>	

II 大学の教育研究等の質の向上に関する目標を達成するための措置
2 研究に関する目標を達成するための措置

中期計画 実施事項及び内容	年度計画の内容	業務の実績（計画の進捗状況）	自己評価	備考
<p>(3) 研究実施体制等の整備に関する目標を達成するための措置</p> <ul style="list-style-type: none"> 外部資金獲得に関する情報提供の充実を図る。 学生が研究活動に参加できる環境整備の充実を図る。 地域研究センターの研究機能の充実及び共同研究並びに産学官金連携を推進する。 教員サバティカル制度（長期研修制度）の充実を図る。 透明で公正な研究費の配分を進める。 戦略的志向に基づく研究費の配分を進める。 	<p>外部資金に関する情報提供及び適正かつ透明性ある研究費の運用体制を継続する。</p> <p>教員の研究活動やフィールドワークなどを通じて授業内容を充実させる取組を継続する。（再掲）</p> <p>地域連携センターにおける受託研究等の研究活動を推進するとともに、共同研究活動や産学官金との連携事業を継続する。</p> <p>教員が参加しやすい教員サバティカル制度を運用し、長期研修を推進する。</p> <p>公的研究費の不正使用や研究活動の不正行為の防止に向けた内部監査や研修を実施する。</p> <p>市の抱える課題等への解決に向けて、青森市産官学連携会議等と連携し、共同研究等を実施する。</p>	<p>外部資金に関する情報提供を随時行った。採択されたものは、事務局において管理・執行し、適正な資金管理体制を確保した。</p> <ul style="list-style-type: none"> 令和2年度科学学研究費助成事業公募の周知：9月 青森学術文化振興財団公募の周知：9月 民間の助成金公募の周知（随時）：10件 FD研修（10/2） <ul style="list-style-type: none"> 公的研究費の不正使用の防止」及び「研究活動上の不正行為」について <p>地域みらい学科、経済学科において、企業訪問等、学外でのゼミ、フィールドワークを実施し、授業内容の充実を図った。</p> <ul style="list-style-type: none"> 授業、ゼミ等における学外活動 <ul style="list-style-type: none"> フィールドスタディ：6件 ゼミ等：12件 <p>受託研究等の研究活動を推進し受託研究及び受託事業各1件を受託した。</p> <p>また、青森市産官学連絡会議（AOMORI SIX）に参画し「大学がもたらす経済効果（継続）」及び「共通学生管理システム（新时期）」についての共同研究を行った。</p> <ul style="list-style-type: none"> 受託研究：㈱ナレロー 受託事業：中泊町 青森市産官学連絡会議（5/14） <p>次年度の研修員を募集し、応募のあった1名について、研修員として決定した。</p> <ul style="list-style-type: none"> 長期研修者決定（7/16）：教授1名 期間：令和2年度春学期（A種） <p>コンプライアンス教育の一環として、公的研究費に係るFD研修の実施や研究費を財源とする契約の締結に当たり、契約の相手方から研究費の不正使用に関わらない旨の誓約書を徴収した。さらには、研究費を対象とした内部監査を実施した。</p> <ul style="list-style-type: none"> FD研修会（10/2） 業者からの誓約書徴収：1件 内部監査：2～3月 <p>青森市産官学連絡会議（AOMORI SIX）に参画し「大学がもたらす経済効果（継続）」及び「共通学生管理システム（新規）」についての共同研究を行った。</p> <ul style="list-style-type: none"> 青森市内六大学生の学生生活実態調査 共通学生管理システムの研究 	<p>B</p> <p>B</p> <p>B</p> <p>B</p> <p>B</p> <p>B</p>	
<p>(4) 市の課題解決に関する目標を達成するための措置</p> <ul style="list-style-type: none"> 青森市との連携協力を進め、市が抱える政策課題等の問題解決に向けた研究活動に参加する。 	<p>市の抱える課題等への解決に向けて、青森市産官学連携会議等と連携し、共同研究等を実施する。</p>	<p>青森市産官学連絡会議（AOMORI SIX）に参画し「大学がもたらす経済効果（継続）」及び「共通学生管理システム（新規）」についての共同研究を行った。</p> <ul style="list-style-type: none"> 青森市内六大学生の学生生活実態調査 共通学生管理システムの研究 	<p>B</p>	

II 大学の教育研究等の質の向上に関する目標を達成するための措置
 2 研究に関する目標を達成するための措置

中期計画 実施事項及び内容		年度計画の内容	業務の実績 (計画の進捗状況)	自己評価	備考
II-2 研究に関する目標を達成するための措置					
			A: 年度計画を上回って実施している	0	
			B: 年度計画を十分に実施している	11	
			C: 年度計画を十分には実施していない	0	
			D: 年度計画を実施していない	0	

特記事項	備考
なし	

大項目評価 (大項目の進捗状況)	備考
<p>① 戦略的研究助成事業を実施するとともに、基礎的・応用的な研究を推進し、海外研究者を招聘した研究会や専任教員の海外学会への参加により、グローバルな視点からも研究を推進した。</p> <p>② 外部資金の情報提供や長期研修制度の実施、公的研究費に係る研修の実施に加え、青森市及び市内6大学で構成する青森市産学官連絡会議に参加し、本学が中心となり共同研究として「青森市内六大学生の学生生活実態調査 (継続)」や「共通学生管理システムの研究」を実施する等、研究実施体制が充実し、研究水準の向上に寄与した。</p> <p>これらのことから、研究に係る年度計画は達成しており、中期計画の進捗状況は、概ね順調であるものと評価する。</p>	

II 大学の教育研究等の質の向上に関する目標を達成するための措置
 3 地域貢献に関する目標を達成するための措置

中期計画 実施事項及び内容		年度計画の内容	業務の実績 (計画の進捗状況)	自己評価	備考
(1) 地域連携の強化に関する目標を達成するための措置 ① 地域連携実施体制の整備 ・ 地域連携センターにおける各種地域連携活動の充実を図る。 ・ 地域貢献の充実を図る目的から、教職員が地域の活動に参加しやすい環境を提供する。 ・ 学生が地域課題や地域貢献に取り組める環境を提供する。		地域連携活動の推進のため、地域連携センターの機能の充実を図る。 教職員が地域の活動に参加しやすい環境及び学生が地域課題や地域貢献に取り組める環境を提供する。	地域連携センターに、スタートアップラボ機能を加え、学生が地域貢献活動等のミーティング等に使用できるフリースペースを設置し、機能充実を図った。 地域みらい学科のゼミ活動、経済学科フィールドスタディにおいて、各教員へ地元情報を提供するとともに、学外での活動に必要なバスを手配した。また、学生の地域貢献活動に係る研究事業 (地域連携センタープロジェクト事業) を実施した。 さらに、教職員の地域貢献活動の推進を図るため、地域連携センター研究員への研究費 (地域貢献研究活動等推進費) の配分等を行った。 ◇バス利用実績 ・ 経済学科 6件 ・ 地域みらい学科 12件 計18件 ◇学生の地域貢献活動に係る研究事業 ・ 「学生がボランティア活動に参加しやすい環境整備に関する研究事業」 ・ 「青森県内産官学連携による地域PRに関する研究事業」 ◇地域貢献活動の推進 ・ 地域貢献研究活動等推進費 9名1,450千円 ・ 車両借上げ 1台	B	
② 研究成果の地域への還元 ・ 研究成果を地域に還元するために、教員の研究に関する情報の公開や活用を行う。 ・ 研究成果を公表するために公開講座、講演会、研究会などを実施する。 ・ 地域研究センターを含めた地域連携センターの研究・連携事業の充実を図る。		地域貢献に係る研究等を促進するため、教職員に研究費を配分する制度を継続する。 教員の研究成果の地域還元を推進するため、公開講座を実施するとともに、学術リポジトリや論纂の公開を行う。(再掲)	地域連携センターの兼任研究員を公募するとともに、兼任研究員及び専任研究員へ配分する研究費の取扱いに基づき、研究費を配分した。 ◇対象者：9名 ◇金額：1,450千円	B	
			公開講座を実施するとともに、ケーブルテレビを通じて放送した。また、公開講座の動画を、まちなかラボで閲覧できる環境 (メディアラボ) の整備を継続した。さらに、学術リポジトリに紀要等を掲載し、学内外に向けて公開した。 ◇公開講座：6シリーズ 42回 ◇ケーブルテレビによる放送回数：延べ97回 ◇メディアラボ：6講座 25タイトル ◇リポジトリ掲載数 6件 ◇リポジトリ閲覧数 10,257件	B	

II 大学の教育研究等の質の向上に関する目標を達成するための措置
 3 地域貢献に関する目標を達成するための措置

中期計画 実施事項及び内容	年度計画の内容	業務の実績 (計画の進捗状況)	自己評価	備考
<p>④ 地域の大学間連携</p> <ul style="list-style-type: none"> ・大学間の連携強化を図る目的から、他大学との交流推進に向けた取組を行う。 ・教員及び研究、学生の課外活動等での地域の大学間連携を推進する。 	<p>年度計画の内容</p> <p>青森地域産学連携懇談会、青森市産官学連絡会議及び青森地域大学間連携協議会との各協定に基づき、各種連携事業を実施する。</p>	<p>業務の実績 (計画の進捗状況)</p> <p>青森市産官学連絡会議と連携し「大学がもたらす経済効果」及び「共同学生管理システム」についての共同研究を行ったほか、新たな連携協定の締結に基づく事業、産業振興を図るために設立された団体への事業運営協力を行った。</p> <ul style="list-style-type: none"> ◇青森市内六大学生の学生生活実態調査 ◇共同学生管理システムの開発 ・連携協定に基づく事業 <ul style="list-style-type: none"> ・連携協定先：公益財団法人21あおもり産業総合支援センター ・実施事業：スタートアップラボ事業、創業・起業セミナー (創業・起業支援事業) 	<p>B</p>	
	<p>大学祭等の学生の課外活動において、他大学学生の参加を促進する。</p>	<p>近隣大学の学生との交流が目的の一つである七夕祭・大学祭のイベントにおいて、他大学の学生が参加し、主催である学友会・大学祭実行委員会の活動をサポートした。</p> <ul style="list-style-type: none"> ◇七夕祭 7/7開催 (来場者約450名) ◇大学祭 10/5、6開催 (来場者約1,100名) 	<p>B</p>	
<p>⑤ 地域の高等学校との連携</p> <ul style="list-style-type: none"> ・高校関係者との懇談会等を実施し、高大連携の推進に関する情報交換を行う。 ・高校訪問により、本学の入学選抜に関する情報提供を行うとともに、本学に対する要望、ニーズに関する情報収集を行う。 ・各高校において進路指導に活用できるよう、学生の出身高校に対して、入学後の情報を提供する。 ・地域の高校からの推薦入試制度を維持する。 ・高校生を対象とした特別講座(年3回)や大学見学、本学教員による出前講義等を積極的に実施し、高大連携の推進を図る。 ・オープンキャンパスでの高校生、高校教員及び保護者への情報提供を充実させる。 	<p>高校関係者との懇談会等を実施し、高大連携の推進に関する情報交換を行う。</p> <p>高校訪問により、本学の入学選抜に関する情報提供を行うとともに、本学に対する要望、ニーズに関する情報収集を行う。</p> <p>各高校において進路指導に活用できるよう、学生の出身高校に対して、入学後の情報を提供する。</p> <p>地域の高校からの推薦入試制度を維持する。</p> <p>高校生を対象とした特別講座(年3回)や大学見学、本学教員による出前講義等を積極的に実施し、高大連携の推進を図る。</p> <p>オープンキャンパスでの高校生、高校教員及び保護者への情報提供を充実させる。</p>	<p>青森市において、学生の交流事業を実施した。</p> <ul style="list-style-type: none"> ◇学生ビジネスアイデアコンテスト意見交換会 <ul style="list-style-type: none"> ・実施日 12/1 ・参加者 はこだて未来大学 6名、青森公立大学 9名 <p>青森県内の高等学校を対象に「青森公立大学入学選抜に関する高校関係者との懇談会」を開催した。</p> <ul style="list-style-type: none"> ◇日時 5/17 13:00～15:00 ◇参加 県内60校、教員69名参加 <p>延べ137校の県内外の高等学校を訪問し、入試情報の提供及び要望等の聴取を行った。</p> <ul style="list-style-type: none"> ◇春学期 67校 (県内46校、県外21校) ◇秋学期 70校 (県内43校、県外27校) <p>延べ137校の県内外の高等学校を訪問し、出身学生の成績等の状況について情報提供を行った。</p> <ul style="list-style-type: none"> ◇春学期 67校 (県内46校、県外21校) ◇秋学期 70校 (県内43校、県外27校) 	<p>B</p> <p>B</p> <p>B</p> <p>B</p> <p>B</p> <p>B</p>	<p>本学の推薦入試制度における県内の学校推薦を継続的に実施した。</p>

II 大学の教育研究等の質の向上に関する目標を達成するための措置
 3 地域貢献に関する目標を達成するための措置

中期計画 実施事項及び内容		年度計画の内容	業務の実績（計画の進捗状況）	自己評価	備考
		<p>高大連携の推進を図るため、高校生を対象とした特別講座や大学見学、本学教員による出前講義等を積極的に実施する。</p>	<p>青森市内の高校生を対象とした高大連携特別講座や大学見学の受入、出張講義を実施した。</p> <p>◇高大連携特別講座（本学開催） (1) 7/10 市内6校 100名参加 (2) 10/16 市内8校 116名参加 (3) 12/11 市内6校 92名参加 ◇大学見学 16校（県内10校、県外6校） ◇出張講義 27回（県内12回、県外15回）</p>	B	
		<p>オープンキャンパスで高校生、高校教諭及び保護者へ本学の教育や学生生活についての情報を提供する。</p>	<p>オープンキャンパスを2回実施し、模擬講義を実施するとともに、教員及び学生生活相談、進学相談等を実施し、高校生及び保護者、高校関係者へ本学の情報を提供した。</p> <p>◇第1回 7/6 587名参加（高校生 403名、その他 184名参加） ◇第2回 10/5 241名参加（高校生 158名、その他 83名参加）</p>	B	
	<p>⑥ 地域の企業、NPO等との連携 ・地域の企業、NPO等との連携を推進し、地域活性化に関する活動を支援する。</p>	<p>青森地域産学連携懇談会、青森市産官学連絡会議及び青森地域大学間連携協議会との各協定に基づき、各種連携事業を実施する。（再掲）</p>	<p>青森市産官学連絡会議と連携し「大学がもたらす経済効果」及び「共同学生管理システム」についての共同研究を行ったほか、新たな連携協定の締結に基づく事業、産業振興を図るために設立された団体への事業運営協力を行った。</p> <p>◇青森市内六大学生の学生生活実態調査 ◇共同学生管理システムの開発 ◇連携協定に基づく事業 ・連携協定先：公益財団法人21あおもり産業総合支援センター ・実施事業：スタートアップラボ事業、創業・起業セミナー（創業・起業支援事業）</p>	B	
		<p>地域等における課題等を把握するため、地域団体、産業界を対象とした地域巡回活動を実施する。</p>	<p>地域PR事業「青森まるっとよいどころ祭」開催に当たり、県内自治体等への調査活動を実施した。 ※「青森まるっとよいどころ祭り」は10/13に開催予定であったが台風のため中止した。</p>	B	
		<p>21あおもり産業総合支援センターと連携し、地域での創業・起業を目指す方の支援を行うスタートアップラボ事業を継続する。</p>	<p>スタートアップラボ事業の実施を継続した。 ・2019年度利用登録者：2人（社会人1人、学生1人）</p>	B	
	<p>⑦ 青森市との連携 ・青森市の行政施策との緊密な連携により、行政課題の解決に積極的に取り組むとともに、大学自らの事業展開による地域貢献活動を実施する。</p>	<p>市の抱える課題等の解決に向けて、青森市産官学連絡会議と連携し、共同研究及び共同事業を実施する。</p>	<p>青森市産官学連絡会議と連携し、新たに「共同学生管理システム」についての共同研究を行った。また、昨年度に引き続き「大学がもたらす経済効果について」の共同研究を継続した。 ◇青森市内六大学生の学生生活実態調査 ◇共同学生管理システムの開発</p>	B	

II 大学の教育研究等の質の向上に関する目標を達成するための措置
 3 地域貢献に関する目標を達成するための措置

中期計画 実施事項及び内容	年度計画の内容	業務の実績（計画の進捗状況）	自己評価	備考
	<p>地域課題への取組事例や研究成果についての報告会等、情報共有を図る機会としてタウンミーティングを開催する。</p>	<p>青森市産官学連絡会議と連携し、研究会・学習成果発表会を開催した。 ◇開催日 1/11 ◇場所 東奥日報新町ビル NEW' Sホール ◇スライド発表 ・共同研究「青森市内六大学生の学生生活実態調査」 ・風間浦鮫鱈の魅力つたえ隊 ◇ポスター発表 ・出張グランピング ・青森の観光振興 ・ビジネスの力で社会を変える ・青森県の未来を変える元気要素 ◇ブース展開 ・共同研究「共通学際管理システム」デモンストラレーション</p>	B	
<p>⑧ 県内の市町村との連携 ・県内の市町村との新たな連携協定締結を目指すとともに、大学の人材及び研究成果を活用し地域に貢献する。また、研究テーマを地域から発掘し、大学の研究を活性化させる。</p>	<p>市の求めに応じ、各種審議会、委員会等の委員を派遣するなど、市の行政施策への取組を支援する。</p> <p>連携協定締結市町村等と連携し、地域の課題解決に向けた取組を支援する。</p>	<p>地域PR事業「青森まるっとよいどころ祭」開催にあたり、県内自治体等への調査活動の実施やアミールドワークを通じて積極的に地域課題に取り組んだ。なお、祭りは10/13開催予定であったが、台風のため中止とした。 また、中泊町との連携協定に基づき「中泊町観光ビジョン策定事業」を受託し調査及び提言を行った。 さらに、連携協定を結ぶ風間浦村と連携して「東北地域ブランド総選挙」へ参加するため、学生による風間浦村鮫鱈に関する現地調査活動を行った。 ◇地域活性化に係るゼミ等の活動地区 ・青森市（浅虫、酸ヶ湯、浪岡地区）、鱈ヶ沢町、中泊町、佐井村、三沢市 外 ◇青森まるっとよいどころ祭りに関する調査 ・青森県内1市7町3村 ◇中泊町との連携協定の締結（2019年7月30日） 受託事業：中泊町観光ビジョン策定支援業務（3,000千円） [学生による調査3回、学生参加ワークショップ2回、検討委員会等への提言] ◇風間浦村「東北地域ブランド総選挙」参加に係る連携 ・風間浦鮫鱈の魅力つたえ隊 ・決勝戦：12月20日（仙台） ・結果：審査員賞</p>	A	
	<p>県内の市町村との新たな連携協定締結に向けた調査及び検討を継続する。</p>	<p>新たに中泊町と稲市交通、自然・環境、観光・産業振興、健康・医療・福祉、教育・文化、人材育成に関する連携協定を締結した。 ◇協定締結：2019年7月30日 ◇受託事業：中泊町観光ビジョン策定支援業務（3,000千円） [学生による調査3回、学生参加ワークショップ2回、検討委員会等への提言]</p>	A	

II 大学の教育研究等の質の向上に関する目標を達成するための措置
3 地域貢献に関する目標を達成するための措置

中期計画		年度計画の内容	業務の実績（計画の進捗状況）	自己評価	備考
実施事項及び内容					
<p>⑨ 青森県との連携</p> <ul style="list-style-type: none"> ・青森県の地域課題に関する研究活動や地域事業などに参加し、青森県との連携体制を強化する。 		<p>県との連携事業を実施するほか、県の求めに応じ各種審議会、委員会等の委員に就任するなど、県の行政施策への取組を支援する。</p>	<p>青森県との連携事業である人材育成事業「あおもり立志挑戦塾」及び「あおもり立志経営塾」の実施に協力したほか、公開講座「データで見る青森県」を連携して開催した。</p> <p>また、教員等が青森県の各種審議会委員等に就任し、県の行政施策への取組に参加した。</p> <p>また、県からの求めに応じ消防団募集のためのPR動画を一定期間放映した。</p> <ul style="list-style-type: none"> ◇あおもり立志挑戦塾 6回開催 ◇あおもり立志経営塾 6回開催 ◇公開講座 7/13～9/5 全5回 延べ166人受講 	B	
<p>(2) 情報提供に関する目標を達成するための措置</p> <ul style="list-style-type: none"> ・ホームページ、広報誌等を通じた大学情報発信の充実を図る。 ・まちなかラボを活用し、広く地域に情報を提供する。 ・教員の研究活動に関する情報を集約し、利活用できる環境を提供する。 ・更なる教育、研究、地域連携・貢献に資するよう新たな情報システムを導入する。 		<p>ホームページの充実を図るなど、大学情報を積極的に発信する。</p> <p>まちなかラボを活用し地域に向けた大学情報の発信や、本学の公開講座映像を閲覧できるメデアイアラボ事業を継続する。</p>	<p>教員及び事務職員で構成する広報担当連絡会議において検討・提案された内容や手法を踏まえ、大学情報を積極的に発信した。</p> <ul style="list-style-type: none"> ◇リニューアル後のホームページ及びfacebookでの積極的な情報発信 <p>継続して、まちなかラボに大学パンフレット、入試案内等の大学に関する情報冊子等を設置・配付を行うとともに、公開講座の動画を閲覧できる環境（メデアイアラボ）を整備し、市民等へ大学情報を発信した。</p> <ul style="list-style-type: none"> ◇メデアイアラボ：6講座 25タイトル 	B	
<p>(3) 国際交流に関する目標を達成するための措置</p> <ul style="list-style-type: none"> ・海外の教育機関や研究者等との交流や共同研究等を推進する。 ・青森市国際交流事業との連携を充実させる。 ・教職員国際交流対応研修を充実させる。 ・国際交流事業の運営体制を整備する。 ・留学生や外国人研究者の受入れのため、国際交流ハウスを活用し、支援体制を整備する。 ・教育及び研究上の交流にとどまらず、文化、歴史、生活等、地域に根ざした国際交流を推進する。 		<p>学郵成績優秀者のスターリング大学（イギリス）への派遣研修を実施する。（再掲）</p> <p>学部の研究成果の地域還元を推進するため、公開講座を実施するとともに、学術リポジトリや論纂の公開を行う。（再掲）</p>	<p>成績優秀者を対象に派遣学生を募集し、論述試験及び面接を経て選出した2名をスターリング大学へ派遣した。</p> <ul style="list-style-type: none"> ・学術リポジトリに掲載し、学内外に向けて公開した。 ◇公開講座：6シリーズ 42回 ◇メデアイアラボ：6講座 25タイトル ◇リポジトリ掲載数 6件 ◇リポジトリ閲覧数 10,257件 	B	
		<p>学郵成績優秀者のスターリング大学（イギリス）への派遣研修を実施する。（再掲）</p> <p>学会やワークショップ、研究会等への参加及び招聘により、海外の研究者との交流推進を継続する。（再掲）</p>	<p>専任教員の海外学会参加や調査活動のほか、海外研究者を招聘した研究会の実施により、グローバルな視点からの研究を推進した。</p> <ul style="list-style-type: none"> ◇専任教員の海外学会等参加：10件 ◇海外研究者を招聘した研究会 <ul style="list-style-type: none"> ・コミュニケーションMICE及び地域イノベーション地域経営研究に関する研究調査会 ・国際的な視点からする地域新ビジネスとイノベーション創発のための自治体コミュニケーション戦略（青森商工会議所スタートアップセンター他、全3回） 	B	

II 大学の教育研究等の質の向上に関する目標を達成するための措置
 3 地域貢献に関する目標を達成するための措置

中期計画 実施事項及び内容		年度計画の内容	業務の実績（計画の進捗状況）	自己評価	備考
		外国人研究者等の受入のため、国際交流ハウスの環境の整備を行う。	大学ホームページやパンフレットを活用しPRを行ったほか、施設の適正な維持管理に努めた。	B	
		学生の課外活動や国際芸術センター青森の事業に関連した市民レベルでの国際交流の推進を継続する。	国際芸術センター青森の「アーティスト・イン・レジデンス事業」における、制作補助やワークショップ等を通じて、海外からの滞在アーティストと学生及び市民との国際交流の推進を図った。 ◇夏のアーティスト・イン・レジデンス2019 ・外国人アーティスト2名（チリ、ブラジル） ・制作ボランティア参加者21名 ◇秋のアーティスト・イン・レジデンス2019 ・外国人アーティスト2名（オランダ、インドネシア） ・制作ボランティア参加者17名	B	
		企業連携推進員による企業訪問を通じて、県内企業等との連携を強化するとともに、県内企業バスツアーを開催するなど、学生の県内就職を推進する。	企業連携推進員による県内企業訪問により県内企業との連携を強化するとともに、県内企業バスツアーの実施などにより、地域への人材定着に向けた取組を実施した。 ◇県内企業訪問：延べ179社 ◇県内企業バスツアー：11コース、33社訪問、延べ239名参加	B	
(4) 人材供給に関する目標を達成するための措置 ・地元出身者のみならず、地元以外の出身者も地域に就職できるよう、地域企業等との連携を図る。 ・教職課程の設置により、教育界への人材供給を通じて地域への貢献を図る。 ・大学院においては、高度知識基盤社会に必要な地域の人材の育成を通じて地域への貢献を図る。		2019年度からの新たな教職課程制度のもと、優れた教員の養成に向けた学修指導を行う。（再掲）	2019年度からの新たな教職課程制度について、春学期オリエンテーションの教職ガイダンスで周知し、優れた教員の養成に向けた学修指導を行った。	B	
		大学院における高度専門職業人の育成を推進するための取組を行う。（再掲）	大学院運営委員会において、現行カリキュラムの検証及び必要な改善について、引き続き検証を行い、2020年度からの履修証明プログラムの開講に向け、関連規程を制定した。 履修証明プログラムの入門編として、経営経済に関するデータについての分析手法と能力を基礎から応用まで効果的に修得し、分析したデータから新しい価値を創造する人材育成を目的とした、パイロット講座を実施した。 ◇大学院運営委員会 開催回数 19回 ◇パイロット講座 11/9実施 参加者11名 ◇2020年度履修証明プログラム 入学許可者 1名	A	大学院博士課程 入学者 6名 （入学定員4名）

II 大学の教育研究等の質の向上に関する目標を達成するための措置
 3 地域貢献に関する目標を達成するための措置

中期計画 実施事項及び内容		年度計画の内容	業務の実績（計画の進捗状況）	自己評価	備考
(5) 市への貢献に関する目標を達成するための措置 ・青森市の発展や市民生活の向上など、地域貢献に資する目的から、青森市の施策等に関する取組に積極的に参画する。		市の抱える課題等の解決に向けて、青森市産官学連絡会議と連携し、共同研究及び共同事業を実施する。 (再掲)	青森市産官学連絡会議と連携し、新たに「共同学生管理システム」についての共同研究を行った。また、昨年度に引き続き「大学がもたらす経済効果について」の共同研究を継続した。 ◇青森市内六大学生の学生生活実態調査 ◇共同学生管理システムの開発	B	
II-3 地域貢献に関する目標を達成するための措置			A：年度計画を上回って実施している	5	
			B：年度計画を十分に実施している	32	
			C：年度計画を十分には実施していない	0	
			D：年度計画を実施していない	0	

特記事項	備考
なし	

大項目評価（大項目の進捗状況）	備考
① 教員や地域連携センター研究員に、地域貢献に関する研究活動費を配分することによって、教職員の地域貢献活動の推進を図った。 ② 各種団体等との連携については、新たに中泊町と連携協力協定を締結し、自治体との連携強化を図ったほか、青森まるっとよいどころ祭りに関する調査や連携協定を結んでいる風間浦村と連携し「東北地域ブランド総選挙」へ参加するなど、地域の課題解決に向けた取組を支援した。 ③ 産業支援機関である公益財団法人21あおももり産業総合支援センターと連携し、創業・起業・起業意識を醸成した。 ④ デアコンテラストへ出場し、学生の創業・起業成果の還元や、地域の大学間連携による研究会・学習成果発表会の開催、入試に係る地元高等学校との連携に加え、出張講義の実施により、高大連携等、地域の関係団体との連携強化を図った。 これらのことから、地域貢献に係る年度計画は達成しており、中期計画の進捗状況は、概ね順調であるものと評価する。	

III 業務運営の改善及び効率化に関する目標を達成するための措置

中期計画 実施事項及び内容	年度計画の内容	業務の実績 (計画の進捗状況)	自己評価	備考
<p>1. 運営体制の改善に関する目標を達成するための措置 (1) 全学的な組織体制の運用 ・戦略的かつ機動的な大学運営を図る目的から、法人経営と教学全般を包括する執行部機関の運用を進める。</p>	<p>業務方法書に沿った内部統制システムの整備等を行う。</p> <p>法人経営と教学全般を包括する戦略会議の運営を行う。</p>	<p>適切な業務の確保に係る必要な規程等の制定・改正を行うことにより業務方法書に沿った内部統制システムを整備した。また、努力義務である「リスクマネジメント」についても規程を制定した。 ◇新規制定 ・役員規程 ・内部統制規程 ・基本理念 ・理事の分掌 ・リスクマネジメント規程 ・業務継続計画 ・公益通報者保護規程</p>	A	
<p>(2) 学内外からの意見を聴取する仕組みの検討 ・審議会等の委員や各種アンケート調査等により、学内外からの大学運営に関する意見等を聴取し、活用させる仕組みの充実を図る。</p>	<p>内部監査による内部監査を実施し、適正かつ透明性のある大学運営の推進を図る。</p> <p>大学運営の参考とすするため、審議会等の委員や外部の関係者から意見聴取を行う。</p>	<p>内部監査を年2回実施し、適正かつ透明性のある大学運営を推進した。 ◇1回目：契約事務・固定資産管理 ◇2回目：公的研究費</p> <p>外部有識者等を構成員に含む経営審議会や教育研究審議会において、各種案件の審議に当たり、意見を聴取した。 また、理事会終了後、青森市長と役員との間で意見交換を実施した。 ◇経営審議会：3回開催 ◇教育研究審議会：10回開催 ◇意見交換：1回開催</p>	B	
<p>2. 教育研究・地域貢献組織の見直しに関する目標を達成するための措置 ・時代の変化と社会の要請に対応した教員職員の配置を機動的に実施する。 ・地域連携センターで実施する事業実績の分析と効果を定期的に検証する。</p>	<p>地域連携活動の推進のため、地域連携センターの機能の充実を図る。(再掲)</p>	<p>地域連携センターに、スタートアップラボ機能に加え、学生が地域貢献活動等のミーティング等に使用できるフリースペースを設置し、機能充実を図った。</p>	B	
<p>3. 人事の適正化に関する目標を達成するための措置 ・改正地方公務員法の人事評価制度を踏まえた評価制度の導入を進める。 ・人事評価が適正に反映される給与制度の導入を進める。 ・人材育成を図るため、体系的な研修制度を確立する。 ・事務局の業務内容、業務分担を見直し、適正な組織体制のあり方を検討する。 ・教員の雇用形態について、任期制・定年制の一元化を進める。 ・大学設置基準及び大学院設置基準に定められた教員数を維持しつつ、教育・研究の質の向上を図られるよう、教員の確保に努める。</p>	<p>教員を対象とする人事評価の試行に向けた検討を行う。</p> <p>事務職員を対象とする人事評価の試行を行う。</p> <p>S D (職員の質の向上・能力開発のための取組) 研修を含めた本学独自の研修制度を継続する。</p> <p>事務局内の構成及び業務の質・量の検証を行い、事務職員の人員の適正化に向けた検討を継続する。</p> <p>大学設置基準及び大学院設置基準に定められた教員数を確保する。</p>	<p>他大学等の調査を行い、評価基準や評価項目、評価手順等について検討し、試行案を作成した。</p> <p>市の制度に準拠した人事評価 (能力・業績) の試行2回目を行った。</p> <p>内部研修の実施や公立大学協会や市等が実施する外部研修への参加を継続した。</p> <p>予算編成作業の中で業務のスクラップアンドビルドを行い、事務の質・量の検証を行った。</p> <p>不足している科目の教員公募を行い、教員数の確保に努めた。</p>	B	
<p>4. 事務等の効率化・合理化に関する目標を達成するための措置 ・事務内容の検証により、外部委託等の可能な事務のアウトソーシングを進める。 ・内部事務の見直しを進め、事務の効率化を図り、事務配分の機動的な見直しを進める。</p>	<p>事務の効率化・合理化に向けて、新たに導入した財務会計システムに合わせた事務処理等の見直しを行う。</p> <p>事務の効率化を図るため、新たな勤怠管理システムを導入する。</p> <p>業務の外部化に向けた検討を継続する。</p>	<p>平成31年4月から開始した財務会計システムの運用に合わせ、マニュアルの整備などにより事務処理の見直しを行った。</p> <p>事務の効率化及び客観的な記録の管理を行うため、職員証を活用した打刻方法による出勤システムを導入した。</p> <p>事務・事業内容の検証により、外部委託の可能性を検討し、施設管理業務の外部委託を新たに実施した。</p>	B	A

III 業務運営の改善及び効率化に関する目標を達成するための措置

中期計画 実施事項及び内容		年度計画の内容	業務の実績（計画の進捗状況）	自己評価	備考
5	広報活動の推進に関する目標を達成するための措置 ・ホームページ等を通じ、大学の現況についてのダイ ムリーな情報発信に努める。 ・大学における人材情報、受託研究、調査情報等を各 種広報媒体を通じて広く発信する。				
III 業務運営の改善及び効率化に関する目標を達成するための措置		平成30年度に導入したコンテンツ管理システムにより 刷新したホームページを適切に運用するとともに、S NS（ソーシャル・ネットワーキング・サービス）の 充実を図る。 大学ポータルサイトによる大学情報の公開を行う。	新しいホームページの運用を適切に行い、既に運用しているfacebookと共 に積極的な情報発信を行った。また、新たにイメージ動画の配信の検討に 着手し、次年度に運用するための準備を行った。 大学ポータルサイトの情報を更新し、適時な大学の情報発信を行った。	B B	
			A：年度計画を上回って実施している	2	
			B：年度計画を十分に実施している	13	
			C：年度計画を十分には実施していない	0	
			D：年度計画を実施していない	0	

特記事項		備考
令和2年4月1日から施行される役員の損害賠償責任に対応するため、公立大学協会が導入した団体向けの役員賠償責任保険への加入を決定した。		

大項目評価（大項目の進捗状況）		備考
<p>① 法人経営と教学全般を包括する戦略会議を定期的に開催し戦略的かつ機動的な運営体制を継続するとともに、業務方法書に沿った内部統制システムの整備等を行い、適正かつ透明性のある大学運営を推進した。</p> <p>② 組織の見直しについては、今後の大学運営の円滑化・効率化を図るため、事務局内の組織を見直し、運営体制の改善を図ることとした。また、人事の適正化については、事務局内の構成及び事務の質・量の検証を行うとともに、専任教員及び教育担当特別教授を採用し、適正な人員管理を行った。</p> <p>③ 人事評価において、教員については、評価基準や評価項目等について検討し、次年度の試行案を作成するとともに、職員については、市の制度に準拠した人事評価の試行2回目を行った。</p> <p>④ 事務の効率化を図るため、新たに退職システムを導入するとともに、外部委託の可能性を検討し、施設管理業務の外部委託を新に実施した。</p> <p>⑤ 広報活動については、本学の特色や魅力や魅力を発信するため、ホームページやfacebook等を通じて、広く地域住民に対して積極的な広報活動を進めるとともに、イメージ動画配信の検討に着手した。</p>		
これらのことから、業務運営に係る年度計画は達成しており、中期計画の進捗状況は、概ね順調であるものと評価する。		

IV 経営・財務内容の改善に関する目標を達成するための措置

中期計画 実施事項及び内容		年度計画の内容	業務の実績 (計画の進捗状況)	自己評価	備考
1 外部研究資金その他の自己収入の増加に関する目標を達成するための措置 (1) 教育関連収入に関する目標を達成するための措置 ・社会情勢に配慮しながら、料金設定の適正性を検証する。 ・受験生確保のために高校訪問、オープンキャンパス、各種情報発信等を戦略的かつ積極的に行う。	受験生確保のために高校訪問、オープンキャンパス、各種情報発信、PR広告掲載、進学説明会等を戦略的かつ積極的に行う。	受験生確保のため、高校訪問、オープンキャンパス等の情報提供の他、入試及び大学情報に係るポスター掲示、リーフレット配布、各メディアを活用した広報活動を行った。 ◇高校訪問 延べ137校 (県内89校、県外48校) ◇出張講義 27回 (県内12回、県外15回) ◇大学見学 16校 (県内10校、県外6校) ◇進学説明会 本学主催 7回 / 業者主催22回 ◇大学PRポスターの掲示 県内主要 22駅 ◇高等教育機関への入試広報ポスター、リーフレット、入学者選抜要項配布 ◇各メディアへの広報掲載 ・本学Webサイトへの掲載、新聞広告、進学関連業者の専門誌及びWebサイト	B		
(2) 研究関連収入に関する目標を達成するための措置 ・科学研究費補助金等の競争的資金の獲得増に向けて、競争的資金情報の収集、提供、申請の奨励に努める。 ・地域連携センターを中心に収集した国、自治体、財団法人、民間等の外部研究費等に関する情報を学内で共有し、外部資金の獲得増に努める。	競争的資金及び各種補助金・助成金等に関する情報を学内で共有し、外部資金を獲得する。	外部資金の獲得増のため情報収集・提供を随時行った。 ◇令和2年度科学研究費助成事業公募の周知：9月 ◇青森学術文化振興財団公募の周知：9月 ◇民間の助成金公募の周知 (随時)：10件 ◇受託研究：1件 200千円 ◇受託事業：1件 3,000千円	B		
(3) その他外部資金の獲得に関する目標を達成するための措置 ・国、自治体、財団法人、民間企業等からの外部資金に関する情報収集をすすめる、資金獲得に努める。 ・各種寄附金等の獲得増に努める。 ・国際芸術センター青森や交流施設、大学の施設・設備の貸出しによる収入増を図るため、利用促進のPRや使用料金についての検証に努める。	寄附金の獲得が可能な団体や者についての情報収集を行う。	寄附金の獲得が可能な団体等の情報収集を行った。	B		
2 経費の抑制に関する目標を達成するための措置 ・教職員のコスト意識の涵養に取り組み、大学の運営及び教育の質の維持を優先し、執務環境や業務の改善を進め、業務量及び経費の前減に努める。 ・情報システムの更新により、事務処理の効率化、迅速化及び管理の一元化を図る。 ・契約期間の複数年度化や契約方法の競争的環境の確保等により管理経費の抑制に努めるとともに、効率化が見込める業務については外部委託化を検討する。 ・財務状況の分析に基づき、柔軟な予算組替えと効率的な予算執行に努める。 ・新しい情報システムを導入して、各種システム間の連携を強め、更なる業務の効率化・迅速化を図る。	事務の効率化・合理化に向けて、新たに導入した財務会計システムに合わせた事務処理等の見直しを行う。 (再掲)	平成31年4月から開始した財務会計システムの運用に合わせ、マニュアルの整備などにより事務処理の見直しを行った。	B		
3 資産の運用管理の改善に関する目標を達成するための措置 ・資産の状況を点検・把握し、適切な管理を行い、より一層効果的な活用に努める。 ・余裕資金の安全かつ効果的な運用について検討する。	業務の外部化に向けた検討を継続する。(再掲) 固定資産の現物確認を実施し、引き続き適正な資産管理を行う。 資金運用について、金融市場の動向等を注視しながら実施の可否及び運用方法等について検討を継続する。	平成31年度の予算執行に当たり、効率的に予算執行するため、財務状況の分析を行い、支出内容の精査や業務改善・事務事業の効率化に努めた。 令和2年度の予算編成においては、予算編成方針で定めた重点事業や新規事業に優先的に予算を配分するとともに、費用対効果の観点から事業の見直しを徹底するなどスクラップアンドビルドを行い、効果的な事業運営及びひ収入の確保を図った。 事務・事業内容の検証により、外部委託の可能性を検討し、施設管理業務の外部委託を新たに実施した。	A		
		固定資産の現物確認を実施し、引き続き適正な資産管理を行う。お り、現物確認については、令和2年2月末に完了した。	B		
		毎年度実施している資産運用の検討をするために市場の動向を調査した。	B		

IV 経営・財務内容の改善に関する目標を達成するための措置

中期計画 実施事項及び内容		年度計画の内容	業務の実績（計画の進捗状況）	自己評価	備考
IV 経営・財務内容の改善に関する目標を達成するための措置					
			A：年度計画を上回って実施している	1	
			B：年度計画を十分に実施している	7	
			C：年度計画を十分には実施していない	0	
			D：年度計画を実施していない	0	

特記事項		備考
なし		

大項目評価（大項目の進捗状況）		備考
<p>① 外部資金やその他の自己収入の増加に向けた対策として、受験生確保のための高校訪問やオープンキャンパスの実施のほか、様々な媒体による情報発信を行った。 【検定料】 令和元年度：882件・13,396千円 平成30年度：948件・14,522千円 平成29年度：955件・14,606千円 平成28年度：851件・12,685千円 平成27年度：892件・13,353千円】</p> <p>② 研究関連等に係る収入については、受託研究や受託事業、青森学術文化振興財団等による外部資金を獲得した。 【受託研究・受託事業】 令和元年度：2件・3,200千円 平成30年度：2件・500千円 平成29年度：2件・600千円 平成28年度：0件 平成27年度：3件・2,700千円 【学術文化振興財団助成金】 令和元年度：16件・5,906千円 平成30年度：23件・11,295千円 平成29年度：23件・10,632千円 平成28年度：18件・9,714千円 平成27年度：25件・15,876千円 【その他補助金等（ACAC）】 令和元年度：1件・1,500千円 平成30年度：2件・2,100千円 平成29年度：2件・5,100千円 平成28年度：1件・5,000千円 平成27年度：2件・6,773千円</p> <p>③ 経費の抑制に向けた対策として、地域貢献事業や広報関連事業について事業効果を見極めながら事業の見直しを図ったほか、財務会計システムのマニュアルを整備し、業務の効率化・迅速化を図った。</p> <p>これらのことから、経営・財務内容に係る年度計画は達成しており、中期計画の進捗状況は、概ね順調であるものと評価する。</p>		

V 自己点検・評価及び当該状況に係る情報の提供に関する目標を達成するための措置

中期計画 実施事項及び内容		年度計画の内容	業務の実績（計画の進捗状況）	自己評価	備考
<p>1 評価の充実に関する目標を達成するための措置</p> <ul style="list-style-type: none"> ・教員、事務職員の目標設定を明確にし、定期的な自己点検、自己評価を行うことにより業務運営の改善を図る。 ・第三者機関による定期的な外部評価を受け、改善策を検証するとともにホームページ等において公表する。 		<p>年度計画の改善に取り組む。</p> <p>平成30年度大学基準協会認証評価において明らかになった課題の改善に取り組む。</p>	<p>平成30年度大学基準協会認証評価において明らかになった課題4項目のうち、下記3項目について改善した（改善期限：2022年7月末まで）。</p> <p>①学部において、ダイプロマポリシーに示す学習成果を十分に把握するために成績評価指標システムを構築した（2020年3月末）。</p> <p>今後データを分析したうえで個別の学生指導に反映させていくこととした。</p> <p>②大学院において、2019年度より博士前期課程の入学定員を変更した。</p> <p>③新たに「データ分析コース導入の可能性に関する検討結果」と題して大学院固有のFDを実施した（2019年1月23日実施）。</p> <p><検討継続></p> <p>カリキュラムポリシーへダイプロマポリシーの内容を具体的に反映する。</p>	B	
<p>2 評価結果の活用に関する目標を達成するための措置</p> <ul style="list-style-type: none"> ・自己評価、外部評価、毎年度の業務実績評価（年度評価）については、PDCAサイクルに基づき評価結果を検証し改善策を示すとともに、外部に公表する。 ・評価結果や改善策等については、教員、事務職員がその情報を共有し、全学的な改善に向けた意識の向上に努める。 ・改善を通し教職員の意識向上を図る目的から、FD及びSD活動を積極的に行う。 		<p>法人の活動について自己評価した結果を検証し、改善策をホームページ等で公表する。</p>	<p>平成30年度業務実績報告書において、計画を十分に実施していない項目のフォローアップを行い、ホームページ等で公表した。また、青森市地方独立行政法人評価委員会からの評価結果を踏まえ、提案事項等に適切に対応した。</p>	B	
<p>3 情報提供に関する目標を達成するための措置</p> <ul style="list-style-type: none"> ・法人の経営及び財務状況、大学の教育、研究及び地域貢献等に対する自己評価、外部評価等の改善策については外部に公表する。 ・個人情報保護に努めるとともに、外部からの情報開示の請求には迅速に対応し、透明性の確保に努める。 		<p>評価結果や改善策等を学内会議及び学内ネットワークへの掲載を通じて教員及び事務職員が情報共有する。</p> <p>ホームページを通じて法人の財務状況や業務実績等の積極的な情報提供を継続する。</p>	<p>平成30年度業務実績及び第2期中期目標期間（終了時見込）業務実績報告書並びに青森市地方独立行政法人評価委員会の評価結果をホームページで公表するとともに、全教職員にその旨を周知することで情報を共有した。</p>	B	
<p>V 自己点検・評価及び当該状況に係る情報の提供に関する目標を達成するための措置</p>					
				0	
				4	
				0	
				0	

V 自己点検・評価及び当該状況に係る情報の提供に関する目標を達成するための措置

中期計画 実施事項及び内容	年度計画の内容	業務の実績（計画の進捗状況）	自己評価	備考
------------------	---------	----------------	------	----

特記事項				
なし				

大項目評価（大項目の進捗状況）				
<p>① 平成30年度大学基準協会認証評価において明らかになった課題4項目のうち3項目について改善した。</p> <p>② 平成30年度業務実績報告書のほか、計画を十分に実施しなかった項目のフォローアップの状況を、それぞれを公表するとともに、青森市地方独立行政法人評価委員会からの意見を踏まえ、提案事項等に適切に対応した。</p> <p>③ 法人の財務状況等に係る資料・情報を、ホームページにおいて掲載し、公立大学法人としての説明責任を果たした。</p> <p>これらのことから、自己点検・評価及び情報の提供に係る年度計画は達成しており、中期計画の進捗状況は、概ね順調であるものと評価する。</p>				
備考				

VI その他業務運営に関する重要目標を達成するための措置

中期計画 実施事項及び内容		年度計画の内容	業務の実績（計画の進捗状況）	自己評価	備考
<p>1 施設設備の整備・活用等に関する目標を達成するための措置</p> <ul style="list-style-type: none"> ・教育内容に応じた施設や設備の整備、改良を計画的に進める。 ・サテライト施設の活用についての検証を行う。 ・良好な教育環境を保持するため、本学施設・設備の維持管理を適切に行う。 ・地域貢献として図書館等の大学施設を開放し、有効活用を図る。 ・施設の貸出基準や料金設定については、定期的に検証を行う。 ・国際芸術センター青森において、青森市の次世代を担う小・中学生を対象とした校外学習受け入れなどの教育プログラムの実施や、広く市民を対象とした芸術作品の展示及びワークショップ等の実施により施設設備利用の促進を図る。 	<p>サテライト施設の活用についての検証を継続する。</p>	<p>大学のサテライト施設としての機能に加え、地域連携センターの地域活動の拠点としての機能を追加するとともに、公開講座等の映像の管理及び閲覧サービスを実施する「メディアラボ」の運営を継続した。</p>	B		
	<p>学内の施設・設備について、修繕等の必要箇所を定期的に調査するとともに緊急性及び必要性を勘案し、計画的な整備を継続する。</p>	<p>施設整備費補助金として予算措置された「エレベーター更新工事」、「交流ホール及び講堂照明設備更新工事」、「高圧気中閉閉器更新工事」を実施した。また、目的積立金を利用し、「情報管理室空調設備更新工事」、「講義室等エアコン設置工事」、「トイレ洋式化工事」、「照明制御装置更新工事」を行った。</p>	B		
	<p>良好な学修環境や教育研究環境を確保するため、講義室へのエアコンの設置やトイレの洋式化等を進める。（再掲）</p>	<p>講義室へのエアコンの設置（9部屋）やトイレの洋式化（講堂前ほか7ヶ所24台）等により、良好な学修環境や教育研究環境を確保した。</p>	B		
	<p>講義室や体育施設の一般貸出のPRを行い、既存の施設を含めた利用促進を図る。</p>	<p>大学ホームページに一般貸出案内を掲載するとともに、新たに市内公共施設（市民センター等）にパンフレットを配置しPRを行った。</p>	B		
	<p>2019年10月の消費税率引上げに伴い、交流施設、大学施設及び国際芸術センター青森の改定を実施する。</p>	<p>消費税引上げに伴い、交流施設、大学施設及び国際芸術センター青森の使用料等の改定を実施した。 ◇規程改正：2019年3月／施行：2019年10月</p>	B		
	<p>地域住民及び地域によるイベントや事業の実施に対し、施設を開放する。</p>	<p>講堂、交流ホール、国際交流ハウス、講義室、体育施設等を一般開放した。 ◇交流施設（講堂・交流ホール・国際交流ハウス） 245件 5,979,129円 ◇講義室・体育施設 94件 626,145円 ◇国際芸術センター青森 43件 302,946円</p>	B	<p>H30年度 ・交流施設 300件7,255,370円 ・講義室等 143件711,170円 ・A.C.A.C 47件352,600円</p>	
<p>国際芸術センター青森において、小・中学生等を対象とした創作体験及び自然観察等の教育プログラムの実施や、展覧会、ワークショップなどを開催する。</p>	<p>小学生等を対象とし教育プログラムとして「創作体験」の受入れを実施し、5月28日から10月11日までの期間、延べ33校、1,509名の生徒が参加した。</p>	B			

VI その他業務運営に関する重要目標を達成するための措置

中期計画 実施事項及び内容		年度計画の内容	業務の実績（計画の進捗状況）	自己評価	備考
2 安全管理に関する目標を達成するための措置 ・青森市との連携のもと、災害発生時においては本学を避難場所として地域住民に開放する。 ・防災対策と危機管理体制を強化する。 ・学生、教員、事務職員の健康管理に努め、定期的な健康診断を実施するとともに、健康相談や健康増進指導を図る。 ・衛生委員会を運営し、学内の安全衛生に関する検証・報告を行う。 ・学内の情報システムに係る管理保護体制を構築し、ソフトウェアの不正使用防止や情報セキュリティの向上に努める。	青森市からの避難所としての指定を受けていることから、災害時に施設を開放する。	消防訓練等を実施するとともに、自衛消防隊の体制を維持する。	教職員及び学生を対象とした消防訓練を例年通り2回実施した。また、1名の職員を自衛消防講習へ派遣、さらに1名の職員を防火・防災管理者研修へ派遣し、自衛消防隊の体制の強化を図った。その他、AED及びびさすまた講習会を12月に実施した。 ◇避難訓練（7/17、10/23）：延べ参加人数 約600名 ◇AED・さすまた講習会（12/6、12/11）：参加人数 52名	B	
	学生、教員、事務職員の健康診断を実施するとともに、フォロー体制を維持する。	衛生委員会を開催し、学内における安全衛生に関する検証や情報共有を図る。	ストレスチェックを実施し、教員、事務職員の健康管理の推進を図る。	定期検診を実施するとともに、健診結果を産業医に報告し、診断指導やアドバイスを受けるなどのフォローアップを実施した。	B
3 人権啓発に関する目標を達成するための措置 ・学生、教員、事務職員に対し、人権意識の向上を認識させるとともに、各種ハラスメントによる人権侵害を抑制するための防止体制と相談体制の強化を図る。 ・ハラスメント防止対策委員会を運営し、学内のハラスメントに関する検証・報告を行う。	働き方改革関連法に沿った適正な労務の管理を行う。	適正な労働時間管理を行うため、勤怠管理システムを導入する。（再掲）	事務の効率化及び客観的な記録の管理を行うため、職員証を活用した打刻方法による出勤システムを導入した。	B	
	ハラスメントに対する相談窓口を明確化するとともに、リーフレットを配付し、学生、教員、事務職員の人権に対する意識向上を図る。	ハラスメント対策防止委員会を開催し、学内におけるハラスメントについての検証や情報交換を図る。	学生及び教職員など関係者を対象に、ハラスメント防止の取組やハラスメントに係る相談窓口を明記した「ハラスメントに関する手引書」を配付し、人権意識の向上を図った。	年5日の休暇取得については、年次有給休暇の取得状況を都度把握し、年次取得が少ない職員に対して、取得の勧奨を行った。その結果、教職員全員が年5日の休暇を取得した。また、同一労働・同一賃金に対応するため、正規職員と非正規職員の待遇等の差を検証し、改善するために必要な規則等の改正を行った。	B
4 法令遵守に関する目標を達成するための措置 ・定期的に実施する研修を通して、教員、事務職員の法令遵守に対する意識の向上を図る。	教員、事務職員の法令遵守に関する意識向上を図る目的から、学内における独自の研修の実施や学外研修への派遣を継続する。	ハラスメント防止委員会を開催し、学内におけるハラスメントについての検証や情報交換を図る。	ハラスメントがあった際には、随時委員会を開催することとしている。また、3月にハラスメント防止対策委員会を開催し、活動実績の報告・情報交換・検証を行うとともに、令和2年度の活動計画を決定した。	B	
	教員、事務職員の法令遵守に関する意識向上を図る目的から、学内における独自の研修の実施や学外研修への派遣を継続する。	研究活動上の不正行為や公的研究費の不正使用の防止をテーマとしたFD・SD研修を実施した。			B

VI その他業務運営に関する重要目標を達成するための措置

中期計画 実施事項及び内容		年度計画の内容	業務の実績（計画の進捗状況）	自己評価	備考
VI その他業務運営に関する重要目標を達成するための措置					
		A：年度計画を上回って実施している		0	
		B：年度計画を十分に実施している		18	
		C：年度計画を十分には実施していない		0	
		D：年度計画を実施していない		0	

特記事項		備考
<p>① 文化庁が公募した「令和2年度アーティスト・イン・レジデンス活動支援を通じた国際文化交流促進事業」に応募した結果、令和2年度の国際芸術センター青森のアーティスト・イン・レジデンス事業（アーティスト滞在型創作活動支援及び市民交流事業）が、全国から応募のあった17団体の中で評価点第一位で採択された。</p> <p>② 大学生の健全な食生活を目的とした青森県主催の「自炊塾」に共催するとともに、本学食堂で調理実習講座を開催し、学生等の健康増進を図った。</p> <p>③ 青森市が委託した包括外部監査人による「教育委員会及び青森公立大学の財務事務の執行について」をテーマとした外部監査において、指摘事項10件、意見12件の監査報告があったが、各事項を検証したうえで、是正・改善等を行った。</p>		

大項目評価（大項目の進捗状況）		備考
<p>① 施設設備の整備・活用等については、良好な学修環境や教育研究環境を確保するため、講義室へのエアコンの設置やトイレの洋式化等を実施したほか、緊急性及び必要性を勘案し、エレベーター並びに交流ホール及び講堂照明設備等の更新工事等の計画的な整備を実施した。</p> <p>② 安全管理については、消防訓練やAED講習会を行い、危機管理体制の強化を図るとともに、働き方改革関連法案に沿った適正な労務管理を行うため、年5日の休暇取得の勧奨や同一労働・同一賃金に伴う正規・非正規職員の待遇等の検証を行い、必要な規則等の改正を行った。</p> <p>【避難訓練・AED講習会実施回数 令和元年度～平成27年度：各2回】</p> <p>③ 人権啓発については、ハラスメント対策防止委員会等で決定した活動計画を基に、学生及び教職員など関係者を対象に「ハラスメントに関する手引書」を配付し、人権啓発を図った。</p> <p>④ 法令遵守については、研究活動上の不正行為や公的研究費の不正使用の防止をテーマとしたFD・SD研修を実施した。</p> <p>これらのことから、その他業務運営に係る年度計画は達成しており、中期計画の進捗状況は、概ね順調であるものと評価する。</p>		